

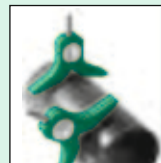
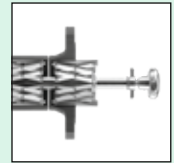
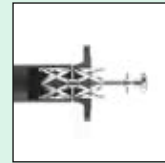
Centromat®

Hermann Rosorius

Ingenieurbüro GmbH

Turbalar,
desgalar,
rezerwuarlar
üçin yörite gurallar

Centromat®



www.centromat.de

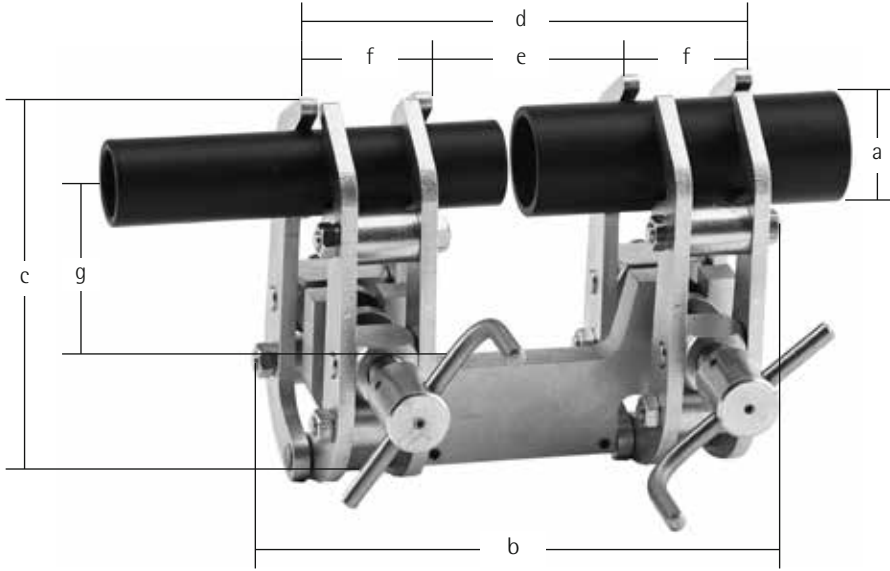


Birikdiriji bölekleriň ýagdaýyny düzetmek bilen çalt, ygtybarly, takyk merkezi nokada laýyklaşdyrma hem-de turbalaryň, wallaryň we tegelek sterženleriň gysgyja salma – şol sanda diametrleriň arasynda uly tapawut bolan ýagdaýynda. Goşmaça tekizleýjisi, kömekçisi, aralyk barlağçysy bolmadyk. Kebşirmek üçin yerlere hemişe ähli tarapdan ýetip bolýar.

Elektrolit poslamanyň önüni almak üçin biz poslamayan polatdan (VA 1.4301) diňe gysgyjly konsolly ähli nusgalary getirýäris.

| | Ölçeg A | Ölçeg B | Ölçeg C |
|------------------|------------|-------------|-------------|
| Gysgyjyň çäkleri | 10 - 70 mm | 40 - 140 mm | 75 - 330 mm |
| Agramy | 2,00 kg | 5,30 kg | 26,00 kg |

Ölçegler, 1 a görünüşü



Centromat®

Ölçeg A

| | |
|----|------------|
| a) | 10 - 70 mm |
| b) | 160 mm |
| c) | 125 mm |
| d) | 140 mm |
| e) | 57 mm |
| f) | 41 mm |
| g) | 65 mm |

Ölçeg B

| | |
|----|-------------|
| a) | 40 - 140 mm |
| b) | 210 mm |
| c) | 200 mm |
| d) | 190 mm |
| e) | 82 mm |
| f) | 55 mm |
| g) | 95 mm |

Ölçeg C

| | |
|----|-------------|
| a) | 75 - 330 mm |
| b) | 360 mm |
| c) | 400 mm |
| d) | 350 mm |
| e) | 115 mm |
| f) | 115 mm |
| g) | 235 mm |

Made in Germany

3

1a görnüş Orbital

"Orbital" Daşky merkezleşdiriji



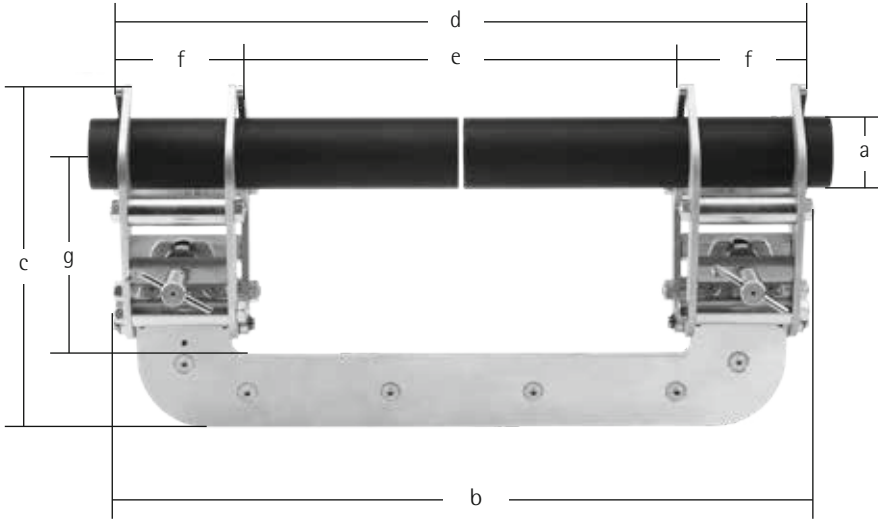
Orbital kebşirleme üçin ýörite görnüş.

Orbital kebşirleme wagtynda kebşirleýji enjamyň işini ýeňletmek üçin, biz 1a - Orbital görnüşini ulanmagy maslahat berýäris! Birikdiriji bölekleriň ýagdaýyny düzetmek bilen çalt, ygtybarly, takyk merkezi nokada laýyklaşdyрма hem-de turbalaryň, wallaryň we tegelek sterženleriň gysyjy - şol sanda diametrleriň arasynda uly tapawut bolanda.

Elektrolit poslamanyň önüni almak üçin biz poslamayan polatdan (VA 1.4301) diňe gysyjyly konsolly ähli nusgalary getirýäris.

| | Ölçeg 1 | Ölçeg 2 | Ölçeg 3 |
|-----------------|-----------|------------|-------------|
| Gysyjyň çäkleri | 6 - 50 mm | 10 - 70 mm | 25 - 140 mm |
| Agramy | 3,60 kg | 5,70 kg | 12,60 kg |

Ölçegler, 1 a görünüş Orbital



Centromat®

| | Ölçeg 1 | Ölçeg 2 | Ölçeg 3 |
|----|-----------|------------|-------------|
| a) | 6 - 50 mm | 10 - 70 mm | 25 - 140 mm |
| b) | 225 mm | 400 mm | 590 mm |
| c) | 175 mm | 235 mm | 290 mm |
| d) | 240 mm | 387 mm | 570 mm |
| e) | 98 mm | 243 mm | 360 mm |
| f) | 71,5 mm | 71,5 mm | 106 mm |
| g) | 110 mm | 160 mm | 170 mm |

Made in Germany

5

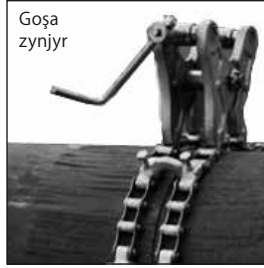


Çäksiz uzynlygy bolan turbalaryň, şeýle hem turba tirsekleriniň, flanesleriniň, troýnikleriniň, birleşdiriji geçirijileriniň we beýleki turba armaturasynyň takyk merkezi nokada laýyklaşdyrmasy we gysgyja salmasy üçin. Işleri kömekçileri ulanman ýerine ýetirip bolýar. Kebşirmek üçin ýerlere ähli tarapdan ýetip bolýar. Turbalaryň takyk laýyk getirmesi iki gulakly nurбатыň kömegi bilen ýerine ýetirilýär.

Elektrolitiki poslama ýol bermezlik üçin, biz poslamaýan demirden ýasalan görnüşini maslahat berýäris.

| Ölçeg | Gysgyjyň çäkleri | Agramy |
|-------|------------------|---------|
| A | 20 - 90 mm | 1,40 kg |
| B | 50 - 150 mm | 3,00 kg |
| C | 90 - 190 mm | 3,30 kg |
| D | 125 - 225 mm | 6,80 kg |
| E | 225 - 370 mm | 8,65 kg |



Yönekeý
zynjyrGoşa
zynjyrYönekeý
zynjyr

Çäksiz uzynlygy bolan turbalaryň, şeýle hem turba tirsekleriniň, troýnikleriniň, flanesleriniň, birleşdiriji geçirijileriniň, beýleki turba armaturasynyň we rezerwuarlaryň takyk merkezi nokada laýyklaşdyrmasy we gysgyja salmasy üçin. Ýerine ýetirmegiň baş görnüşü bar, şeýle hem goşmaça baha üçin galwanizirlenen we poslamayan demirden. Olary diňe bir halkalary goşmak we aýyrmak bilen, islendik uzynlyga uzaldyp we gysgaldyp bolýar. Merkezleşdiriji zynjyrlaryň işi üçin şu aşakdakylar gerek bolýar : 1 sany yönekeý zynjyr, 1 çekiji enjam we goşmaça zynjyryň birleşdirijileri.

Yönekeý
zynjyr

Ýeňil görnüşli yönekeý zynjyr. Ölçeği 150,

köplenç turbalarda flanesleri, gysgaldýan bölekleri, şekil berýän bölekleri, aralaryny dykzlandyrmak üçin bölekleri kebşirmek üçin, daşky diametri 168.3 mm başlanýan turbalar üçin ulanylýar
Adaty uzynlygy : 650 mm = 5 sany zynjyryň birikdirijileri (DN 150)
Goşmaça zynjyryň birleşdirijileri: 125 mm

Orta görnüşli yönekeý zynjyr. Ölçeği 200,

köplenç turbalarda flanesleri, gysgaldýan bölekleri, şekil berýän bölekleri, aralaryny dykzlandyrmak üçin bölekleri kebşirmek üçin, daşky diametri 219.1 mm başlanýan turbalar üçin ulanylýar
Adaty uzynlygy : 1275 mm = 7 sany zynjyryň birikdirijileri (DN 200)
Goşmaça zynjyryň birleşdirijileri: 177 mm

Agyr görnüşli yönekeý zynjyr. Ölçeği 300,

köplenç turbalarda flanesleri, gysgaldýan bölekleri, şekil berýän bölekleri, aralaryny dykzlandyrmak üçin bölekleri kebşirmek üçin, daşky diametri 323.9 mm başlanýan turbalar üçin ulanylýar
Adaty uzynlygy : 1920 mm = 7 sany zynjyryň birikdirijileri (DN 300)
Goşmaça zynjyryň birleşdirijileri: 265 mm

Orta görnüşli goşa zynjyr. Ölçeği D 200,

köplenç turbalarda flanesleri, gysgaldýan bölekleri, şekil berýän bölekleri, aralaryny dykzlandyrmak üçin bölekleri kebşirmek üçin, daşky diametri 323.9 mm başlanýan turbalar üçin ulanylýar
Adaty uzynlygy : 1275 mm = 7 sany zynjyryň birikdirijileri (DN 300)
Goşmaça zynjyryň birleşdirijileri: 177 mm

Agyr görnüşli goşa zynjyr. Ölçeği 300,

köplenç turbalarda flanesleri, gysgaldýan bölekleri, şekil berýän bölekleri, aralaryny dykzlandyrmak üçin bölekleri kebşirmek üçin, daşky diametri 323.9 mm başlanýan turbalar üçin ulanylýar
Adaty uzynlygy : 1920 mm = 7 sany zynjyryň birikdirijileri (DN 300)
Goşmaça zynjyryň birleşdirijileri: 265 mm

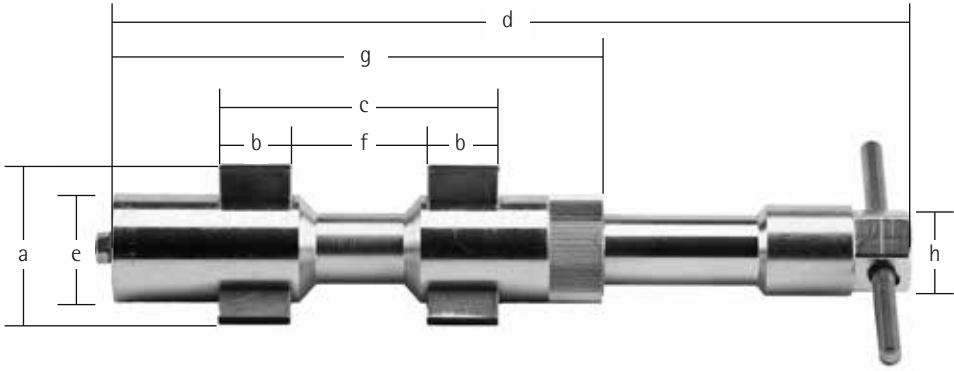


Bir iş hareketiniň dowamynda amala aşyrylýan flanesleriň, ştuserleriň, halkalaryň we ş.m turbalara we silindr şekilli rezerwuarlara ygtybarly, takyk merkezi nokada laýyklaşdyrmasy hem-de birikdirilmesi. Awtomatiki usulda merkezi nokada laýyklaşdyrma, şol sanda hem diametrleriň arasynda uly tapawut bolan ýagdaýynda.

Elektrolit poslamanyň önüni almak üçin biz poslamaýan polatdan (VA 1.4301) diňe direg pyçakly ähli nusgalary getirýäris.

| | Gysgyjyň çäkleri | Agramy |
|-----------|------------------|---------|
| Ölçeğ 004 | 15 - 19 mm | 0,20 kg |
| Ölçeğ 003 | 16 - 20 mm | 0,20 kg |
| Ölçeğ 002 | 19 - 25 mm | 0,25 kg |
| Ölçeğ 001 | 24 - 32 mm | 0,50 kg |
| Ölçeğ 01 | 31 - 40 mm | 0,50 kg |
| Ölçeğ 0 | 38 - 52 mm | 1,25 kg |
| Ölçeğ 00 | 51 - 64 mm | 1,25 kg |

Ölçegler, 2 görünüş



| | Ölçeg 004 | Ölçeg 003 | Ölçeg 002 | Ölçeg 001 |
|----|--------------|--------------|--------------|--------------|
| a) | 15 - 19 mm | 16 - 20 mm | 19 - 25 mm | 24 - 32 mm |
| b) | 15 mm | 15 mm | 15 mm | 20 mm |
| c) | 50 mm | 50 mm | 54 mm | 84 mm |
| d) | 154 - 170 mm | 154 - 170 mm | 154 - 170 mm | 200 - 225 mm |
| e) | 15 mm | 16 mm | 19 mm | 24 mm |
| f) | 20 mm | 20 mm | 24 mm | 44 mm |
| g) | 100 mm | 100 mm | 100 mm | 149 mm |
| h) | SW 12 | SW 12 | SW 12 | SW 15 |
| | Ölçeg 01 | Ölçeg 0 | Ölçeg 00 | |
| a) | 31 - 40 mm | 38 - 52 mm | 51 - 64 mm | |
| b) | 20 mm | 25 mm | 25 mm | |
| c) | 84 mm | 97 mm | 97 mm | |
| d) | 200 - 225 mm | 247 - 278 mm | 247 - 278 mm | |
| e) | 24 mm | 38 mm | 38 mm | |
| f) | 44 mm | 47 mm | 47 mm | |
| g) | 149 mm | 170 mm | 170 mm | |
| h) | SW 15 | SW 27 | SW 27 | |

Centromat®

Made in Germany

9



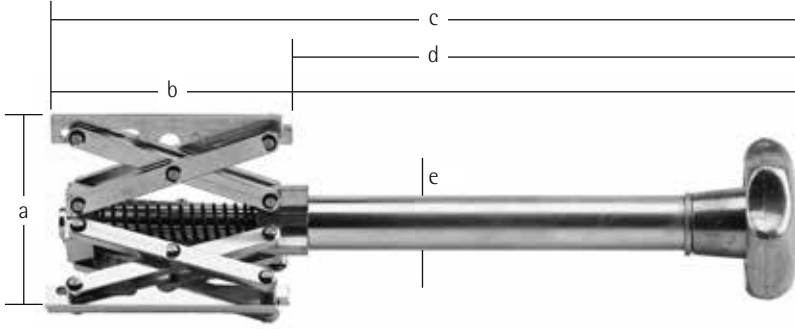
Centromat®

Bir meňzeş diametrli bölekleriň birikdirmesi we merkezi nokada laýyklaşdyrmasy üçin ýa-da bir direg gysgyçly enjam hökmünde.

Elektrolit poslamanyň önüni almak üçin biz poslamaýan polatdan (VA 1.4301) diňe direg pyçakly ähli nusgalary getirýäris.

| | Gysgyjyň çäkleri | Agramy |
|-----------|------------------|----------|
| Ölçeg 2 | 85 - 220 mm | 2,40 kg |
| Ölçeg 3 | 120 - 350 mm | 6,00 kg |
| Ölçeg 4 | 180 - 520 mm | 14,00 kg |
| Ölçeg 4/s | 400 - 940 mm | 20,00 kg |

Ölçegler, 3c görünüş



Centromat®

| | Ölçeg 2 | Ölçeg 3 | Ölçeg 4 | Ölçeg 4/s |
|----|-------------|--------------|--------------|--------------|
| a) | 85 - 220 mm | 120 - 350 mm | 180 - 520 mm | 400 - 940 mm |
| b) | 144 mm | 233 mm | 300 mm | 300 mm |
| c) | 480 mm | 540 mm | 630 mm | 630 mm |
| d) | 335 mm | 300 mm | 325 mm | 325 mm |
| e) | 26 mm | 34 mm | 36 mm | 36 mm |

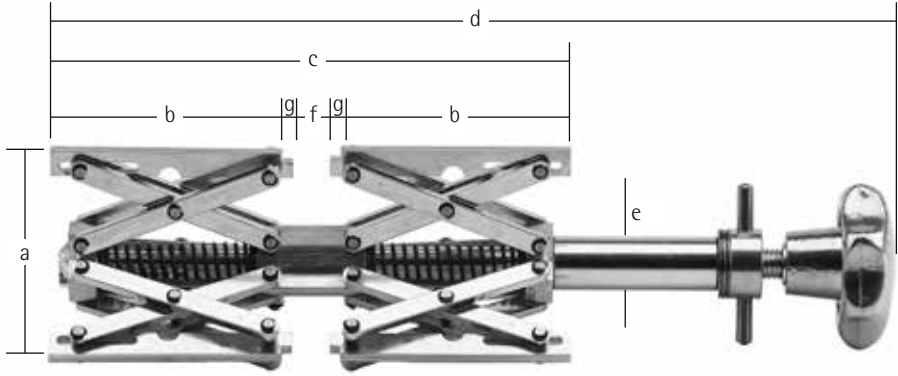


bu görnüşüň dürli diametrli silindr şekilli iki bölegi merkeze laýyklykda deňlemäge ýardam berýän iki sany özbaşdak uzaldyjy gysgyçlary bar. Uzaldyjy gysgyçlaryň aşaky bölegi gurnalýandyr we tutawajyň kömegi bilen turba gysylýar. Soňra beýleki bölegi (mysal üçin flanes) uzaldyjy gysgyjyň üstünde yerleşdirilýär we tutawajyň kömegi bilen gysylýar. 3a görnüş bilen deňeşdirende, bu görnüş ýörite agyr bölekler üçin niýetlenendir. Awtomatiki usulda merkezi nokada laýyklaşdyrylma.

Elektrolit poslamanyň önüni almak üçin biz poslamaýan polatdan (VA 1.4301) diňe direg pyçakly ähli nusgalary getirýäris.

| | Gysgyjyň çäkleri | Agramy |
|-----------|------------------|----------|
| Ölçeg 1/e | 54 - 140 mm | 1,30 kg |
| Ölçeg 2/e | 85 - 220 mm | 3,90 kg |
| Ölçeg 3/e | 120 - 350 mm | 11,50 kg |
| Ölçeg 4/e | 180 - 520 mm | 27,00 kg |

Ölçegler, 4 görünüş

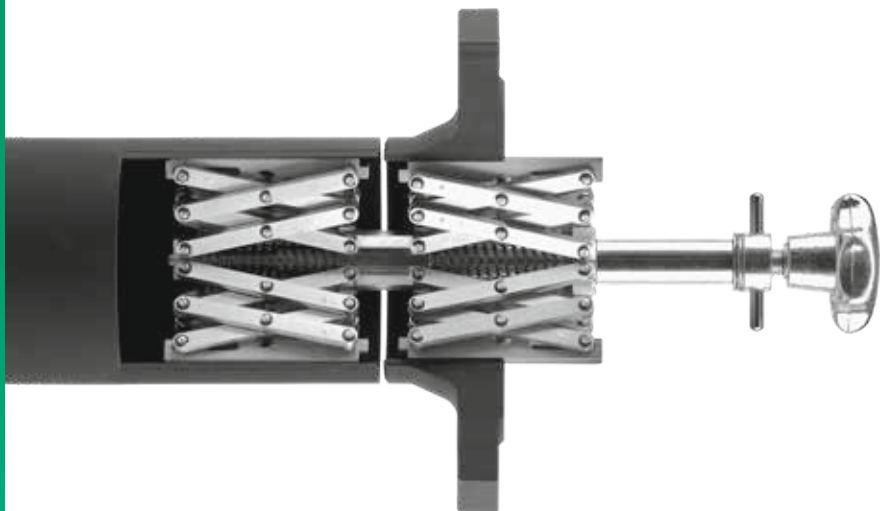


Centromat®

| | Ölçeg 1/e | Ölçeg 2/e | Ölçeg 3/e | Ölçeg 4/e |
|----|--------------|--------------|--------------|--------------|
| a) | 54 - 140 mm | 85 - 220 mm | 120 - 350 mm | 180 - 520 mm |
| b) | 88 mm | 144 mm | 233 mm | 300 mm |
| c) | 190 mm | 309 mm | 491 mm | 636 mm |
| d) | 290 - 310 mm | 445 - 505 mm | 745 - 790 mm | 850 - 960 mm |
| e) | 20 mm | 26 mm | 34 mm | 36 mm |
| f) | 14 mm | 21 mm | 25 mm | 36 mm |
| g) | 4 mm | 5 mm | 6 mm | 8 mm |

Made in Germany

13

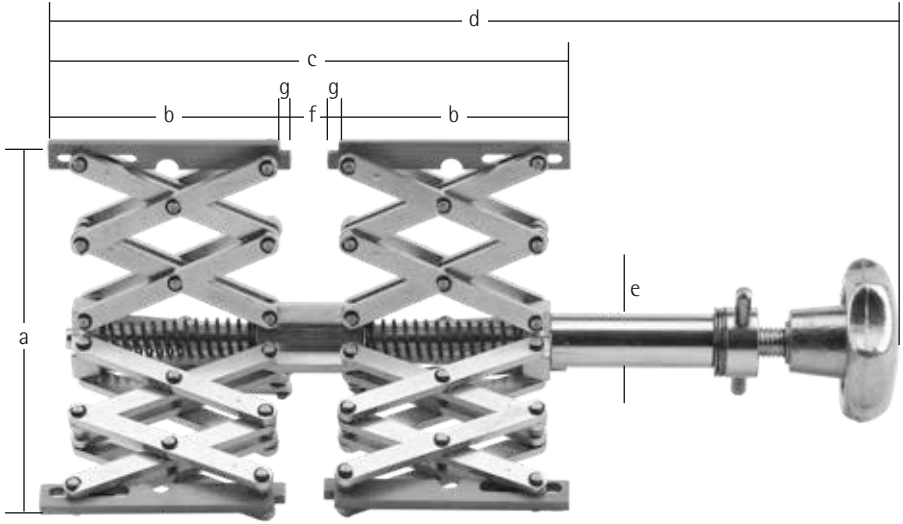


Flanesleriň, ştuserleriň, halkalaryň we ş.m turbalara we silindr şekilli rezerwuarlara çalt ygtybarly we takyk merkezi nokada laýyklaşdyrmasy hem-de birikdirmesi. Tekiz flanesler üçin direg üsti bolan. Awtomatiki usulda merkezi nokada laýyklaşdyrma, şol sanda hem diametrleriň arasynda uly tapawut bolan ýagdaýynda, biri-birine garaşly bolmadyk direg bölekleri bilen. Merkezleşdiriji enjamyň CENTROMAT® aşaky bölegi turba birikdirilýär, soňra merkezi nokada gutarnykly laýyklaşdyrylýan we ýokarky direg bölek bilen gysylyan flanes we oňa meňzeş bölek geýdirilýär.

Elektrolit poslamanyň önüni almak üçin biz poslamaýan polatdan (VA 1.4301) diňe direg pyçakly ähli nusgalary getirýäris.

| | Gysgyjyň çäkleri | Agramy |
|------------|------------------|----------|
| Ölçeğ 1/es | 120 - 250 mm | 1,80 kg |
| Ölçeğ 2/es | 220 - 400 mm | 5,20 kg |
| Ölçeğ 3/es | 300 - 640 mm | 16,40 kg |
| Ölçeğ 4/es | 400 - 940 mm | 39,00 kg |

Ölçegler, 4s görünüş



Centromat®

| | Ölçeg 1/es | Ölçeg 2/es | Ölçeg 3/es | Ölçeg 4/es |
|----|--------------|--------------|--------------|--------------|
| a) | 120 - 250 mm | 220 - 400 mm | 300 - 640 mm | 400 - 940 mm |
| b) | 88 mm | 144 mm | 233 mm | 300 mm |
| c) | 190 mm | 309 mm | 491 mm | 636 mm |
| d) | 290 - 310 mm | 445 - 505 mm | 745 - 790 mm | 850 - 960 mm |
| e) | 20 mm | 26 mm | 34 mm | 36 mm |
| f) | 14 mm | 21 mm | 25 mm | 36 mm |
| g) | 4 mm | 5 mm | 6 mm | 8 mm |

Made in Germany

15

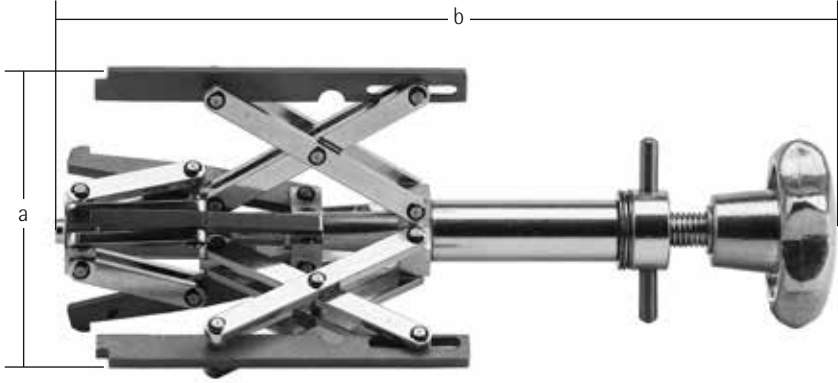


İki sany özbaşdak gysgyçly bu görnüş ähli görnüşli flanesleri we dürli hili bölekleri dürli-dürli diametrli turbalaryň tirseklerine we göni däl böleklerine birikdirmek üçin ulanylýar. Çalaja uzaldýan gysgyçlaryň turba epinlerine tutawajyň kömegi bilen berk birikýän güýçli gysyan aýaklary bar. Uzaldýan gysgyçlaryň ýokarky bölegi flanese tutawajyň kömegi bilen berkidilýär. Awtomatiki usulda merkezi nokada laýyklaşdyrylma.

Elektrolit poslamanyň önüni almak üçin biz poslamaýan polatdan (VA 1.4301) diňe direg pyçakly ähli nusgalary getirýäris.

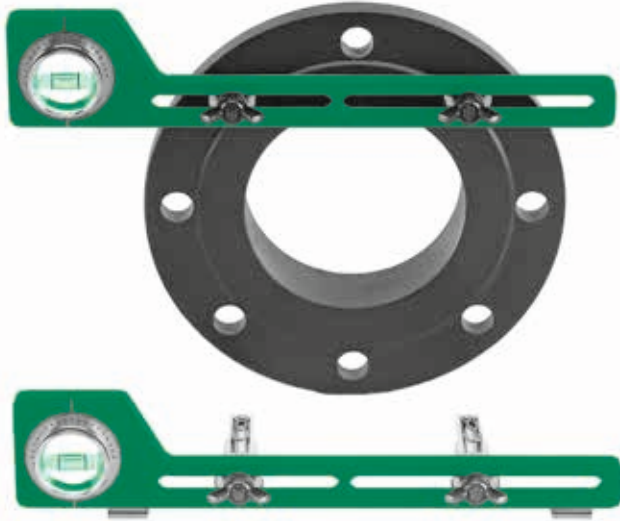
| | Gysgyjyň çäkleri | Agramy |
|-------------|------------------|----------|
| Ölçeg 1/b-e | 54 - 115 mm | 1,00 kg |
| Ölçeg 2/b-e | 85 - 195 mm | 3,10 kg |
| Ölçeg 3/b-e | 120 - 315 mm | 9,30 kg |
| Ölçeg 4/b-e | 180 - 520 mm | 23,10 kg |

Ölçegler, 5 görünüş



Centromat®

| | Ölçeg 1/b-e | Ölçeg 2/b-e | Ölçeg 3/b-e | Ölçeg 4/b-e |
|----|-------------|-------------|--------------|--------------|
| a) | 54 - 115 mm | 85 - 195 mm | 120 - 315 mm | 180 - 520 mm |
| b) | 250 mm | 395 mm | 660 mm | 940 mm |



(birikdirilmegi gurnalýan bolt arkaly) bu dereje flanesiň dürli diametrli bolt üçin deşiklerine sazlaýjy gurnalýan boltlary bar. Burçy ölçemek üçin towlanýan köpürjikli derejeli we süýşürilýän gurnalýan barmakly. Barmaklar islendik adaty diametrli deşikler üçin laýyk gelýär. Bu bolsa kebşirlenýän flanesleri takyk dogrulamaga mümkinçilik berýär. Burç we ýapgyt aňsat, hiç hili hasaplamasyz kesgittenilýär we şkala boýunça gurnalýar. Materialy : anodirlenen alyuminiý.

| Ölçeg 1 | Ölçeg 1a | Ölçeg 2 |
|--|---|--|
| uzynlygy 300 mm, deşikleriň arasyndaky aralyk 35 - 190 mm, oturdylyan adaty bolt bilen 13 - 22 mm ø Agramy: 0,30 kg | Nusgalyk ölçeg 1 ýaly, yöne ýapgyt dereje hökmünde ulanmak üçin magnitli Agramy: 0,32 kg | uzynlygy 400 mm, deşikleriň arasyndaky aralyk 35 - 290 mm, oturdylyan adaty bolt bilen 13 - 22 mm ø Agramy: 0,35 kg |
| Nusgalaryň ählisi üçin ulanmaga ýaramly: Oturdylyan bolt 12 - 18 mm ø Daşy* 25 - 30 mm ø *Turbanyň turba birikdirilmegi flanesiň 25 - 30 mm ø kada bolt üçin deşikleri arkaly amala aşyrylýar. | | |



Gradus şkalaly we turbalardaky we baklardaky islendik burçyň aşagynda orta çyzgylary hemde çykyşlary bellemek üçin. Ýapgydyň burçyny kesgitlemek, burçlary görkezmek, turbalarda orta çyzygy gözlemek, baklary gurnalanda niwelirleme we ş.m. Gradus şkalaly dereje aýlanyp bilýär, bu bolsa aňsat, hiç hili hasaplamalarsyz burç we ýapgydy kesgiitlemäge we gurnamaga mümkinçilik berýär. Materialy : anodirlenen alýuminiý. Kerner: berkişen gural demiri.

Centromat®

Ölçeg 1**Agramy**

Diametri 12–den tä 1000 mm çenli turbalar üçin

0,60 kg

Şahadatnama

Hermann Rosorius GmbH şereketi üçin
Lohheckenweg 35
53347 Alfter

"Centromat®" söwda belgisi bilen Rosorius GmbH şereketiniň satýan turba geçirijileri we rezerwuarlary gurmak üçin ýörite gurallar kebşirleme işleri ýerine ýetirilende kebşirleýjiler üçin dürli hili görnüşde ýardam berýän amatly önümler bolup durýar. Mehaniki taýdan önümler kemsiz-kössüz taýarlanylan we gowy hil bilen ýasalan. Olar kanunlar tarapyndan kesgitlenen talaplara doly laýyk gelýärler we gysga taýýarlyk okuwyndan soň hünärmen işgärler tarapyndan ulanylyp bilinýär.

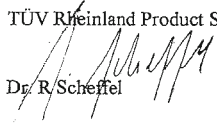
Bu önümler üçin CE belgisi gerekli bolup durmaýar, sebäbi olar maşynlar babatda EC kadalaryna görkezilýän maşynlar bolup durmaýarlar, şeýle hem EC beýleki hereket edýän kadalaryna degişli däl.

Önümler sebäpli bolup biljek howplar, esasan hem önümi talaba laýyk ulananda energiýany toplan pružin bilen bagly howpy bolmaýar. Şeýlelik bilen olar ulanyjylar üçin uly howp döretmeýärler.

Köln, 1998-nji ýylyň fewral aýynyň 12-i

TÜV Rheinland Product Safety GmbH

Dr. R. Scheffel



Centromat®

Made in Germany 21

Bahalar

1a Centromat® Daşky merkezleşdiriji

Meñzeş we dürlü hili diametrli uzyn turbalar üçin, awtomatiki usulda merkezi nokada laýyklaşdyrma üçin.

| Ölçeg | Gysgyjyň çäkleri | Agramy |
|-------|------------------|----------|
| A | 10 - 70 mm | 2,00 kg |
| B | 40 - 140 mm | 5,30 kg |
| C | 75 - 330 mm | 26,00 kg |

1a Centromat® Daşky merkezleşdiriji "Orbital"

Daşky merkezleşdiriji "Orbital" Uzyn turbalary, tirsekleri, şar görnüşli ýapylary we turba armaturasyny turbalar we rezerwuarlar bilen birikdirmek üçin.

| Ölçeg | Gysgyjyň çäkleri | Agramy |
|-------|------------------|----------|
| 1 | 6 - 50 mm | 3,60 kg |
| 2 | 10 - 70 mm | 5,70 kg |
| 3 | 25 - 140 mm | 12,60 kg |

1b Centromat® Daşky merkezleşdirijiniň gysgyjy

Quick Turba gysgyjy tirsekleri, turba armaturasyny we ş.m. meñzeş we dürlü hili diametrli turbalara birikdirmek üçin.

| Ölçeg | Gysgyjyň çäkleri | Agramy |
|-------|------------------|---------|
| A | 20 - 90 mm | 1,40 kg |
| B | 50 - 150 mm | 3,00 kg |
| C | 90 - 190 mm | 3,30 kg |
| D | 125 - 225 mm | 6,80 kg |
| E | 225 - 370 mm | 8,65 kg |

1c Centromat® Turba merkezleşdiriji zynjyrlar

Uzyn turbalary, tirsekleri, şar görnüşli ýapylary we turba armaturasyny turbalar we rezerwuarlar bilen birikdirmek üçin. Bahalara adaty uzynlyk üçin berkitmek üçin ulanylýan gulpyň bahasy hem goşulandyr.

Ýeňil, ölçegi 150, sada zynjyr

Daşky Ø 168,3 mm başlanýan turbalar üçin ulanylýar.

Adaty uzynlyk 650 mm

Goşmaça halka 125 mm

Berkitmek üçin ulanylýan çalşyрма

Orta, ölçegi 200, sada zynjyr

Daşky Ø 219.1 mm başlanýan turbalar üçin ulanylýar.

Adaty uzynlyk 1275 mm

Goşmaça halka 177 mm

Berkitmek üçin ulanylýan çalşyрма

Demirden ýasalan
görnüş
€/bölek

Poslamayan
demirden ýasalan
görnüş
€/bölek

Agyr, ölçegi 300, sada zynjyr

Daşky Ø 323,9 mm başlanýan turbalar üçin ulanylýar.

Adaty uzynlyk 1920 mm

Goşmaça halka 265 mm

Berkitmek üçin ulanylýan çalşyрма

Orta, ölçegi D 200, goşa zynjyr

Daşky Ø 323,9 mm başlanýan turbalar üçin ulanylýar.

Adaty uzynlyk 1275 mm

Goşmaça halka 177 mm

Berkitmek üçin ulanylýan çalşyрма

Orta, ölçegi D 300, goşa zynjyr

Daşky Ø 323,9 mm başlanýan turbalar üçin ulanylýar.

Adaty uzynlyk 1920 mm

Goşmaça halka 265 mm

Berkitmek üçin ulanylýan çalşyрма

2**Centromat® Içki merkezleşdiriji gysgyçlar**

silindr şekilli görnüş, flanesleri, ştuserleri, halkalary we ş.m. turbalar we rezewuarlar bilen birikdirmek üçin, awtomatiki usulda merkezi nokada laýyklaşdyrma üçin

| Ölçeg | Gysgyjyň çäkleri | Agramy |
|-------|------------------|---------|
| 004 | 15 - 19 mm | 0,20 kg |
| 003 | 16 - 20 mm | 0,20 kg |
| 002 | 19 - 25 mm | 0,25 kg |
| 001 | 24 - 32 mm | 0,50 kg |
| 01 | 31 - 40 mm | 0,50 kg |
| 0 | 38 - 52 mm | 1,25 kg |
| 00 | 51 - 64 mm | 1,25 kg |

3a**Centromat® Içki merkezleşdiriji gysgyçlar**

gaýçy gurluşly, flanesleri, ştuserleri, halkalary we ş.m. turbalar we rezewuarlar bilen birikdirmek üçin, awtomatiki usulda merkezi nokada laýyklaşdyrma üçin.

| Ölçeg | Gysgyjyň çäkleri | Agramy |
|-------|------------------|---------|
| 1 | 54 - 140 mm | 1,25 kg |
| 2 | 85 - 220 mm | 3,35 kg |

Görnüş 3a: Önümçilikden aýrylan nusga – ammarda gutarýança getirilýär.

Demirden ýasalan
görnüş
€/bölek

Poslamayan
demirden ýasalan
görnüş
€/bölek

3c**Centromat® İçki merkezleşdiriji gysgyçlar**

gaýçy gurluşly, bir meňzeş diametrli bölekleri gysmak we merkezi nokada laýyklaşdyrmak üçin

| Ölçeg | Gysgyjyň çäkleri | Agramy |
|-------|------------------|----------|
| 2 | 85 - 220 mm | 2,40 kg |
| 3 | 120 - 350 mm | 6,00 kg |
| 4 | 180 - 520 mm | 14,00 kg |
| 4/s | 400 - 940 mm | 20,00 kg |

Önümçilikden aýrylan nusga – ammarda gutaryança getirilýär.

4**Centromat® İçki merkezleşdiriji gysgyçlar**

gaýçy gurluşly, flanesleri, ştuserleri, halkalary we ş.m. turbalar we rezerwuarlar bilen birikdirmek üçin. Esasan hem aýrý şekil berlen diametrler üçin maslahat berilýär, awtomatiki usulda merkezi nokada laýyklaşdyrma.

| Ölçeg | Gysgyjyň çäkleri | Agramy |
|-------|------------------|----------|
| 1/e | 54 - 140 mm | 1,30 kg |
| 2/e | 85 - 220 mm | 3,90 kg |
| 3/e | 120 - 350 mm | 11,50 kg |
| 4/e | 180 - 520 mm | 27,00 kg |

4s**Centromat® İçki merkezleşdiriji gysgyçlar**

gaýçy gurluşly, flanesleri, ştuserleri, halkalary we ş.m. turbalarda we rezerwuarlarda merkezi nokada laýyklaşdyrmak üçin .

| Ölçeg | Gysgyjyň çäkleri | Agramy |
|-------|------------------|----------|
| 1/es | 120 - 250 mm | 1,80 kg |
| 2/es | 220 - 400 mm | 5,20 kg |
| 3/es | 300 - 640 mm | 16,40 kg |
| 4/es | 400 - 940 mm | 39,00 kg |

5**Centromat® İçki merkezleşdiriji gysgyçlar**

gaýçy gurluşly, flanesleri we turba armaturasyny tirsekler we sowma gollar bilen birikdirmek üçin, awtomatiki usulda merkezi nokada laýyklaşdyrma üçin.

| Ölçeg | Gysgyjyň çäkleri | Agramy |
|-------|------------------|----------|
| 1/b-e | 54 - 115 mm | 1,00 kg |
| 2/b-e | 85 - 195 mm | 3,10 kg |
| 3/b-e | 120 - 315 mm | 9,30 kg |
| 4/b-e | 180 - 520 mm | 23,10 kg |

Demirden ýasalan
görnüş
€/bölek

Poslamayan
demirden ýasalan
görnüş
€/bölek

9

Centromat® Flanesler üçin dereje

Flanesleriň deşiklerini dogrulamak üçin, burçlary we ýapgydy gurnamak üçin oturdylyan barmaklary we köpürjüklü derejesi bolan, adaty oturdylyan barmaklar 13 - 22 mm .

Ölçeg 1

deşikleriň arasyndaky aralyk 35 - 190 mm

Ölçeg 2

deşikleriň arasyndaky aralyk 35 - 290 mm

1 a görnüşin goşmaça magnitleri bar, bu bolsa ony ýapgyt dereje hökmünde ulanmaga mümkinçilik berýär.

| Ölçeg | Uzynlygy | Agramy |
|-------|----------|---------|
| 1 | 300 mm | 0,30 kg |

| | | |
|-----|---------------------------------|---------|
| 1 a | gysyjy magniler bilen 300 mm | 0,32 kg |
|-----|---------------------------------|---------|

| | | |
|---|--------|---------|
| 2 | 400 mm | 0,35 kg |
|---|--------|---------|

goşmaça oturdylyan barmaklar ø 12 - 18 mm goşa

Uzaltmak üçin goşmaça dykyklar

ø 25 - 30 mm flanes deşikler üçin goşa

Standart bolt çalyşmak ø 13 - 22 mm goşa

11

Centromat® merkezleşdiriji kerner

| Ölçeg | Turbalar çenli | Agramy |
|-------|----------------------------|---------|
| 1 | Diametri 12–den tä 1000 mm | 0,60 kg |

Bahalar tassyklamaga degişli.

Görkezilen bahalar borçnamasydyr. Ondan öňki teklipeler we bahalar şu bahalaryň peýda bolmagy bilen öz güýjünü ýitirýärler.

Getirilýän önümler doly tölenilýän wagtyna çenli üpjün edijiniň emlägi bolup galýar.

Kazyýete degişlilik: Bonn.

Bizde bahalary üýtgetmek hukugy galýar. Tehniki üýtgetmeler we dellalçylyk satuw işleri.

Getirme: Şol sanda gaplama,
Iş yerinden Meckenheim ýagny INCOTERMS® 2020 laýyklykda
ýa-da ähli ulag üçin çykdaýjylar tölenilenden soň UPS boýunça
ibermek

Töleg: 30 gün arassa

Senesi: 2021-nji ýylyň dekabry aýy

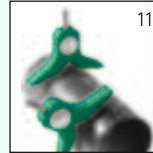
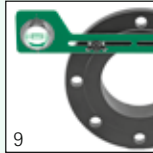
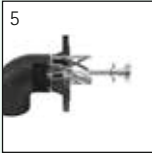
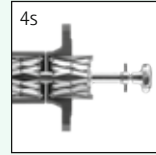
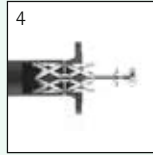
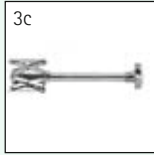
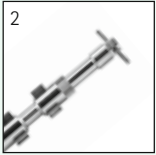
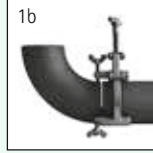
Demirden ýasalan
görnüş
€/bölek

Poslamayan
demirden ýasalan
görnüş
€/bölek

Made in Germany

25

Centromat®



Hermann Rosorius

Ingenieurbüro GmbH

**Turbalar,
desgalar,
rezerwuarlar
üçin yörite gurallar**

Carl-Zeiss-Straße 11
53340 Meckenheim
Telefon +49 (0)2225 7095715
info@centromat.de
www.centromat.de
www.centromat.com (Onlay-dükan)

Centromat®