

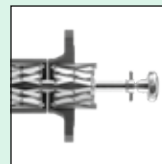
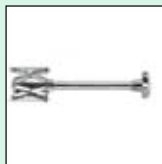
Centromat®

Hermann Rosorius

Ingenieurbüro GmbH

Түтүк өткөргүчтөр,
орнотмолор жана резервуарлар
учун атайын аспаптар

Centromat®



www.centromat.de

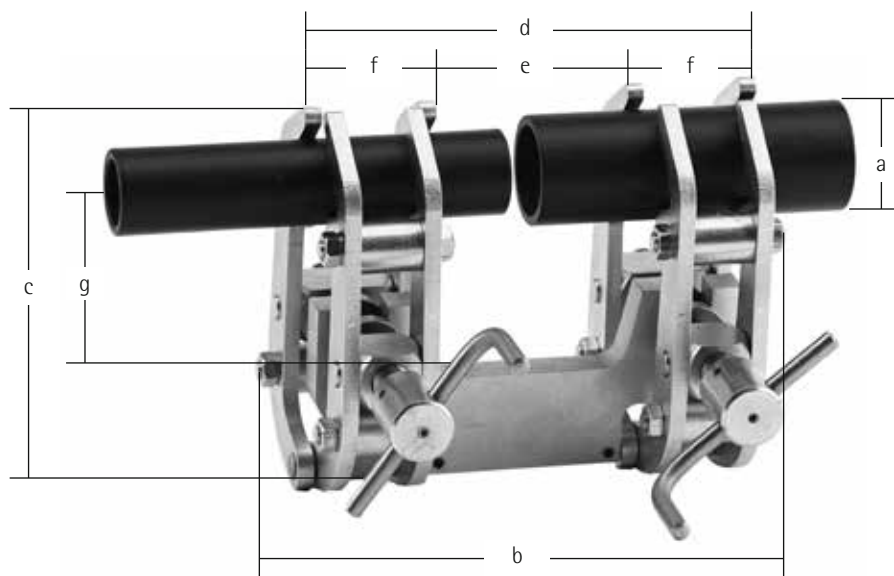


Түтүктөрдү, цилиндр жана тегерек түрүндөгү окторду, жана ошондой эле, диаметрлердин чоң айырмачылыгында, бириктирилуучу болукторду автоматтык турдогу тууралоонун эсебинен, тез ишенимдүү, так борборго туурулоо жана кысуу. Эч кандай кошумча туздоосуз, жардамчысыз, эки арадагы текшеруусуз эле. Ширетилген жерлери бардык жагынан жеткиликтүү.

Электролиттик коррозиянын пайда болушуна жол бербөө үчүн, биз бардык версияларды бир гана дат баспас болоттон жасалган баса турган консолу менен жеткиребиз (VA 1.4301).

	Өлчөмү А	Өлчөмү В	Өлчөмү С
Кысуунун колому	10 - 70 мм	40 - 140 мм	75 - 330 мм
Салмак	2,00 кг	5,30 кг	26,00 кг

Олчомдору, 1а тиби



Сентромат®

Өлчөмү А

a)	10 - 70 мм
b)	160 мм
c)	125 мм
d)	140 мм
e)	57 мм
f)	41 мм
g)	65 мм

Өлчөмү В

a)	40 - 140 мм
b)	210 мм
c)	200 мм
d)	190 мм
e)	82 мм
f)	55 мм
g)	95 мм

Өлчөмү С

a)	75 - 330 мм
b)	360 мм
c)	400 мм
d)	350 мм
e)	115 мм
f)	115 мм
g)	235 мм

Made in Germany

3

1a тиби-Orbital

Orbital сырткы борборго тууралагыч



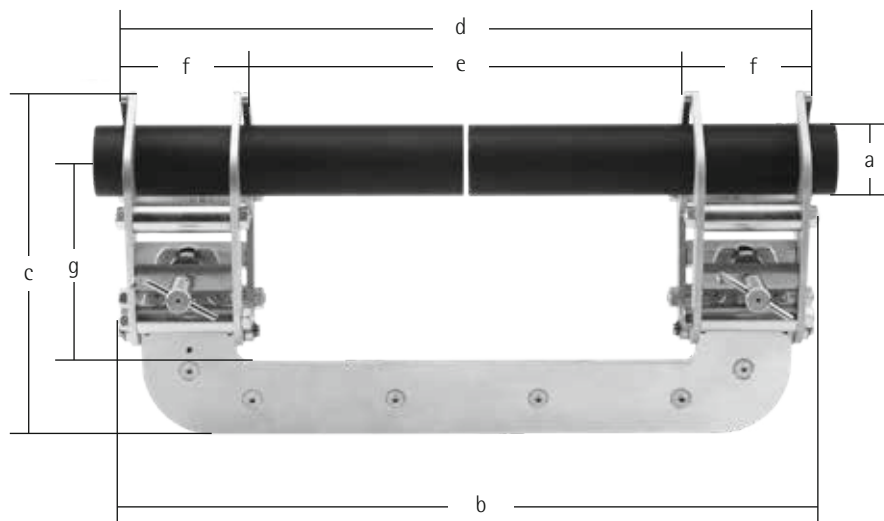
Орбиталдык ширетуу учун атайын туру.

Ширетуучу аппаратты орбиталдык ширетуудо бир аз бошотуу учун биз 1a-Orbital тибин сунуш кылабыз. Түтүктөрдү, цилиндр жана тегерек түрүндөгү окторду, жана ошондой эле, диаметрлердин чоң айырмачылыгында, бириктирилуучу болукторду автоматтык турдогу тууралоонун эсебинен, тез ишенимдүү, так борборлоштуруу жана кысуу. Ширетилүүчү жерлери бардык жагынан жеткиликтүү.

Электролиттик коррозиянын пайда болушуна жол бербөө үчүн, биз бардык версияларды бир гана дат баспас болоттон жасалган баса турган консолу менен жеткиребиз (VA 1.4301).

	1 Өлчөмү	2 Өлчөмү	3 Өлчөмү
Кысуунун колому	6 - 50 мм	10 - 70 мм	25 - 140 мм
Салмак	3,60 кг	5,70 кг	12,60 кг

Олчомдору, 1а тиби-Orbital



Centromat®

	1 Өлчөмү	2 Өлчөмү	3 Өлчөмү
a)	6 - 50 мм	10 - 70 мм	25 - 140 мм
b)	225 мм	400 мм	590 мм
c)	175 мм	235 мм	290 мм
d)	240 мм	387 мм	570 мм
e)	98 мм	243 мм	360 мм
f)	71,5 мм	71,5 мм	106 мм
g)	110 мм	160 мм	170 мм

Made in Germany

5

1b тиби Тутукту кысуу

Centromat®



Чексиз узундуктагы тутукторду, жана ошондой эле тутуктордун бурулуштарын, фланецтерин, учтукторду, отмокторду жана башка тутук арматураларын так борборго тууралоо жана кысуу учун. Жумушту жардамчысыз эле аткарсa болот. Ширетилуучу жерлер бардык жагынан жеткиликтүү. Электролиттик дат басууну болтурбоо учун, биз сиздерге дат баспас болоттон жасалган тибин сунуш кылабыз.

Электролиттик дат басууну болтурбоо учун, биз сиздерге дат баспас болоттон жасалган версиясын сунуш кылабыз.

Өлчөмү	Кысуунун колому	Салмак
A	20 - 90 мм	1,40 кг
B	50 - 150 мм	3,00 кг
C	90 - 190 мм	3,30 кг
D	125 - 225 мм	6,80 кг
E	225 - 370 мм	8,65 кг





Узун чексиз узундуктагы тутукторду, жана ошондой эле тутуктордун бурулуштарын, фланецтерин, учтукторду, отмокторду жана башка тутук арматураларын жана резервуарларды так борборлоштуруу жана кысуу учун. Жон эле кошумча болукторду кошуп же алып, аларды каалаган узундукка узартса же кыскартса болот. 5 жасалыш туру бар, жана ошондой эле кошумча баага гальванизирленген же дат баспас болоттон жасалат.



Женил жасалышы, бирдик тизмек, 150 олчому

негизинен, 168,3 мм ден жогорку сырткы диаметрлер учун, тутукторду фланецтер, отмоктор, сферикалык капкактар менен бириктируу учун колдонулат
Стандарттык узундугу: 650 мм = 5 болук (DN 150)
Кошумча болук: 125 мм

Орточо жасалышы, бирдик тизмек, 200 олчому

негизинен, 219,1 мм ден жогорку сырткы диаметрлер учун, тутукторду фланецтер, отмоктор, сферикалык капкактар менен бириктируу учун колдонулат
Стандарттык узундугу: 1275 мм = 7 болук (DN 200)
Кошумча болук: 177 мм

Оор жасалышы, бирдик тизмек, 300 олчому

негизинен, 323,9 мм ден жогорку сырткы диаметрлер учун, тутукторду фланецтер, отмоктор, сферикалык капкактар менен бириктируу учун колдонулат
Стандарттык узундугу: 1920 мм = 7 болук (DN 300)
Кошумча болук: 265 мм

Орточо жасалышы, кош кабат тизмек, D 200 олчому

Применяется для соединения труб с трубами, длинных труб и звеньев трубопроводов, для наружных диаметров от 323,9 мм
Стандарттык узундугу: 1275 мм = 7 болук (DN 300)
Кошумча болук: 177 мм

Оор жасалышы, кош кабат тизмек, D 300 олчому

Применяется для соединения труб с трубами, длинных труб и звеньев трубопроводов, для наружных диаметров от 323,9 мм
Стандарттык узундугу: 1920 мм = 7 болук (DN 300)
Кошумча болук: 265 мм

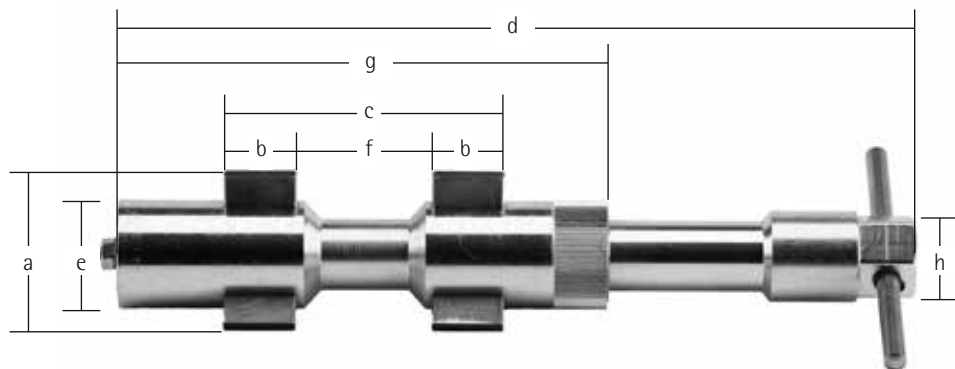


Туурасынан бекитилген шынаалары менен. Фланецтерди, штуцерлерди, шакекчелерди жана башкаларды тутукторго жана цилиндр резервуарларына бир жумуштук операциянын ичинде тез, ишенимдуу жана так бекитүү жана борборго тууралоо. Автоматтык турдогу борборго тууралоо, жана ошондой эле диаметрлердин чон айырмачылыгында дагы.

Электролиттик коррозиянын пайда болушуна жол бербөө үчүн, биз бардык версияларды бир гана дат баспас болоттон жасалган таяныч бычактары менен жеткиребиз (VA 1.4301).

	Кысуунун колому	Салмак
004 Өлчөмү	15 - 19 мм	0,20 кг
003 Өлчөмү	16 - 20 мм	0,20 кг
002 Өлчөмү	19 - 25 мм	0,25 кг
001 Өлчөмү	24 - 32 мм	0,50 кг
01 Өлчөмү	31 - 40 мм	0,50 кг
0 Өлчөмү	38 - 52 мм	1,25 кг
00 Өлчөмү	51 - 64 мм	1,25 кг

Олчомдору, 2 тиби



	004 Өлчөмү	003 Өлчөмү	002 Өлчөмү	001 Өлчөмү
a)	15 - 19 мм	16 - 20 мм	19 - 25 мм	24 - 32 мм
b)	15 мм	15 мм	15 мм	20 мм
c)	50 мм	50 мм	54 мм	84 мм
d)	154 - 170 мм	154 - 170 мм	154 - 170 мм	200 - 225 мм
e)	15 мм	16 мм	19 мм	24 мм
f)	20 мм	20 мм	24 мм	44 мм
g)	100 мм	100 мм	100 мм	149 мм
h)	SW 12	SW 12	SW 12	SW 15
	01 Өлчөмү	0 Өлчөмү	00 Өлчөмү	
a)	31 - 40 мм	38 - 52 мм	51 - 64 мм	
b)	20 мм	25 мм	25 мм	
c)	84 мм	97 мм	97 мм	
d)	200 - 225 мм	247 - 278 мм	247 - 278 мм	
e)	24 мм	38 мм	38 мм	
f)	44 мм	47 мм	47 мм	
g)	149 мм	170 мм	170 мм	
h)	SW 15	SW 27	SW 27	

Sentromat®

Made in Germany

9

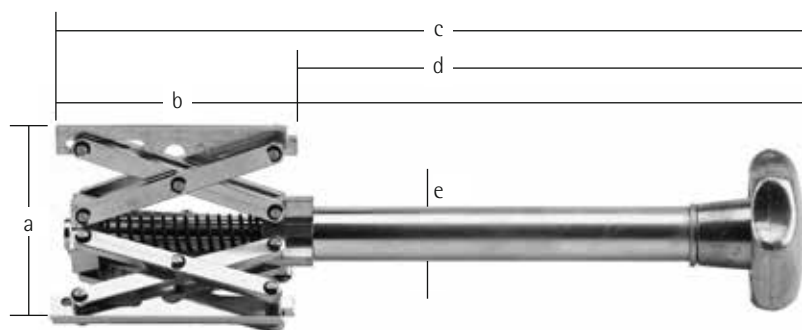


Бирдей диаметрдеги элементтерди бекитиуу жана борборго тууралоо же бир туурасынан бекитилген кысымы бар орнотмо катары.

Электродиттик коррозиянын пайда болушуна жол бербөө үчүн, биз бардык версияларды бир гана дат баспас болоттон жасалган таяныч бычактары менен жеткиребиз (VA 1.4301).

	Кысуунун колому	Салмак
2 Өлчөмү	85 - 220 мм	2,40 кг
3 Өлчөмү	120 - 350 мм	6,00 кг
4 Өлчөмү	180 - 520 мм	14,00 кг
4/s Өлчөмү	400 - 940 мм	20,00 кг

Олчомдору, 3с тиби



Сентромат®

	2 Өлчөмү	3 Өлчөмү	4 Өлчөмү	4/s Өлчөмү
a)	85 - 220 мм	120 - 350 мм	180 - 520 мм	400 - 940 мм
b)	144 мм	233 мм	300 мм	300 мм
c)	480 мм	540 мм	630 мм	630 мм
d)	335 мм	300 мм	325 мм	325 мм
e)	26 мм	34 мм	36 мм	36 мм

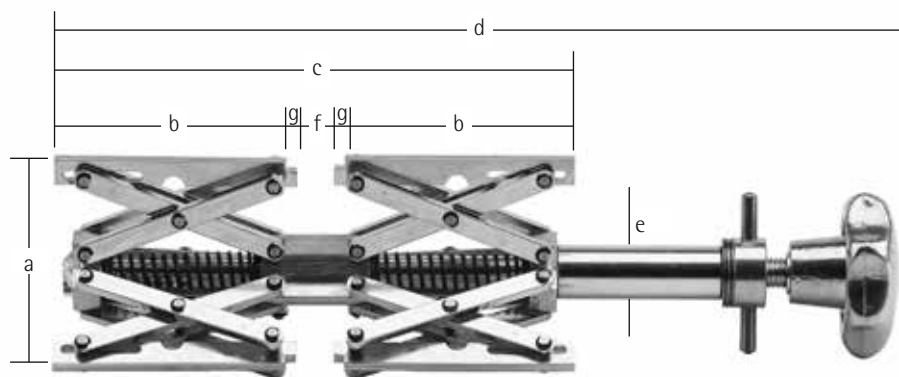


Колдонулушу так эле 3а тибиндегидей, бирок бири-биринен коз карандысыз иштеген болуктордун эсебинен, озгочо тутук откоргучтордун оор фасондук болуктору менен иштегенде пайдалуу. Борборго тууралоочу СЕЫТРЮМАТ® орнотмосунун томонку тироочу болугу тутукко бекитилет, андан кийин фланец же ушул сыяктуу болук орнотулат, ал борборго карата туураланып, жогорку тироочу болук менен кысылат. Диаметрлердин автоматтык турдогу борборго туураланышы.

Электролиттик коррозиянын пайда болушуна жол бербөө үчүн, биз бардык версияларды бир гана дат баспас болоттон жасалган таяныч бычактары менен жеткиребиз (VA 1.4301).

	Кысуунун колому	Салмак
1/е Өлчөмү	54 - 140 мм	1,30 кг
2/е Өлчөмү	85 - 220 мм	3,90 кг
3/е Өлчөмү	120 - 350 мм	11,50 кг
4/е Өлчөмү	180 - 520 мм	27,00 кг

Олчомдору, 4 тиби

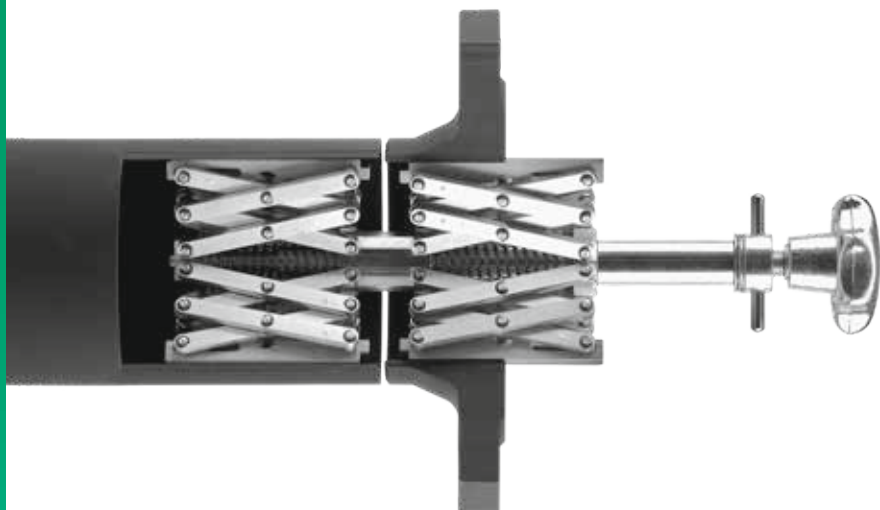


Сентромат®

	1/е Өлчөмү	2/е Өлчөмү	3/е Өлчөмү	4/е Өлчөмү
a)	54 - 140 мм	85 - 220 мм	120 - 350 мм	180 - 520 мм
b)	88 мм	144 мм	233 мм	300 мм
c)	190 мм	309 мм	491 мм	636 мм
d)	290 - 310 мм	445 - 505 мм	745 - 790 мм	850 - 960 мм
e)	20 мм	26 мм	34 мм	36 мм
f)	14 мм	21 мм	25 мм	36 мм
g)	4 мм	5 мм	6 мм	8 мм

Made in Germany

13

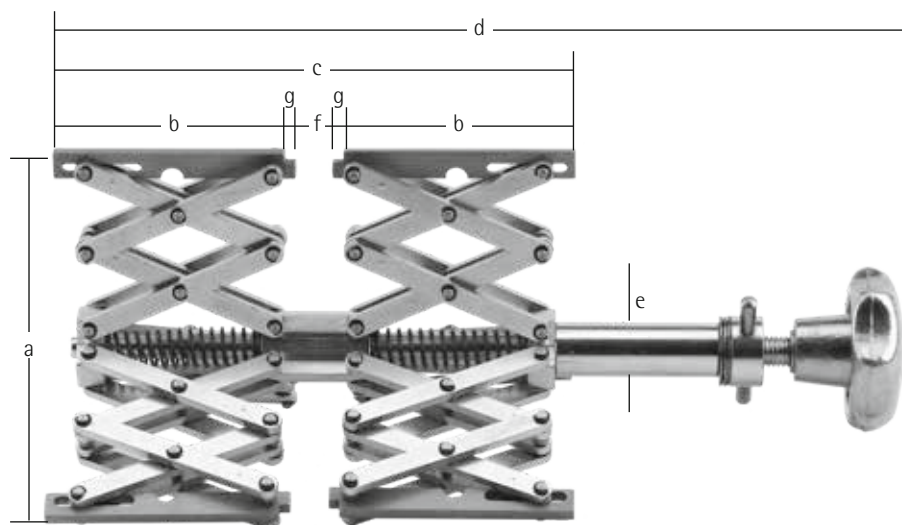


Фланецтерди, штуцерлерди, шакекчелерди жана башкаларды тутукторго жана цилиндр резервуарларына тез, ишенимдуу жана так бекитуу жана борборго тууралоо. Тегиз фланецтер учун таянуучу бети менен. Автоматтык турдогу борборго туураалоо, жана ошондой эле диаметрлердин чон айырмачылыгында дагы, бири-биринен тирегич кысым болуктору аркылуу коз карандысыз. Борборго тууралоочу CENTROMAT® орнотмосу томонку тироочу болук менен тутукко бекитилет, андан кийин фланец же ушул сыяктуу болук орнотулат, ал борборго карата туураланып, жогорку тироочу болук менен кысылат.

Электролиттик коррозиянын пайда болушуна жол бербөө үчүн, биз бардык версияларды бир гана дат баспас болоттон жасалган таяныч бычактары менен жеткиребиз (VA 1.4301).

	Кысуунун колому	Салмак
1/es Өлчөмү	120 - 250 мм	1,80 кг
2/es Өлчөмү	220 - 400 мм	5,20 кг
3/es Өлчөмү	300 - 640 мм	16,40 кг
4/es Өлчөмү	400 - 940 мм	39,00 кг

Олчомдору, 4s тиби



Сентромат®

	1/ес Өлчөмү	2/ес Өлчөмү	3/ес Өлчөмү	4/ес Өлчөмү
a)	120 - 250 мм	220 - 400 мм	300 - 640 мм	400 - 940 мм
b)	88 мм	144 мм	233 мм	300 мм
c)	190 мм	309 мм	491 мм	636 мм
d)	290 - 310 мм	445 - 505 мм	745 - 790 мм	850 - 960 мм
e)	20 мм	26 мм	34 мм	36 мм
f)	14 мм	21 мм	25 мм	36 мм
g)	4 мм	5 мм	6 мм	8 мм

Made in Germany

15

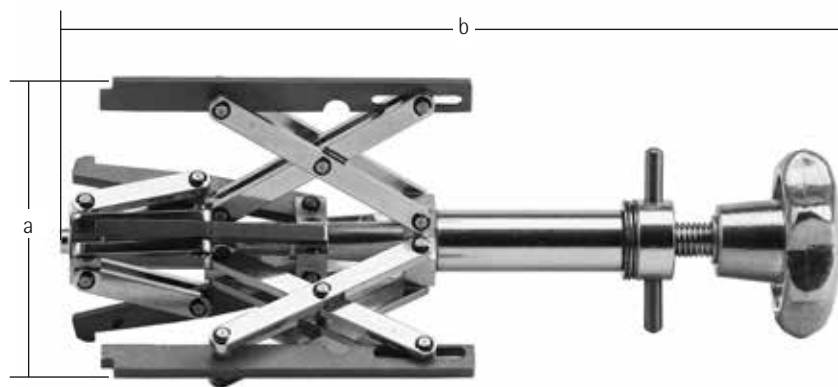


Бири-биринен коз карандысыз иштоочу тироочу болуктор. Бурулуш болуктору учун жана баардык радиуста. Тез, ишенимдуу, сырттан башка бироонун жардамысыз эле колдонуу: колдордун кереги жок-борборго тууралоочу орнотмонун томонку тироочу болугу жогорку тироочу болуктун бет мандай тарабы муундун чуркосуну тыналып тургандай кылып койулат. Фланец же ушул сыяктуу деталь жогорку тироочу болукко кийгизилет да анан кысылат. Сыйда фланецтерге дагы жарай берет. Диаметрлердин автоматтык турдогу борборго тууралоо.

Электролиттик коррозиянын пайда болушуна жол бербөө үчүн, биз бардык версияларды бир гана дат баспас болоттон жасалган таяныч бычактары менен жеткиребиз (VA 1.4301).

	Кысуунун колому	Салмак
1/b-е Өлчөмү	54 - 115 мм	1,00 кг
2/b-е Өлчөмү	85 - 195 мм	3,10 кг
3/b-е Өлчөмү	120 - 315 мм	9,30 кг
4/b-е Өлчөмү	180 - 520 мм	23,10 кг

Олчомдору, 5 тиби

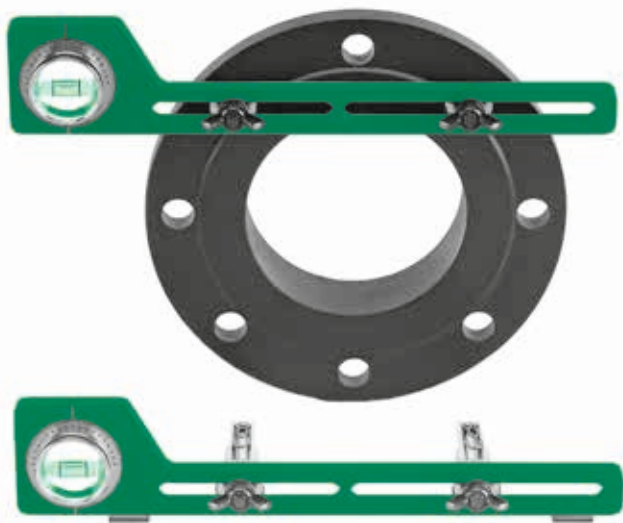


Сентромат®

	1/б-е Өлчөмү	2/б-е Өлчөмү	3/б-е Өлчөмү	4/б-е Өлчөмү
a)	54 - 115 мм	85 - 195 мм	120 - 315 мм	180 - 520 мм
b)	250 мм	395 мм	660 мм	940 мм

Made in Germany

17



Бурчту олчоо учун айланма кобукчосу бар денгээли жана кочмо орноткуч колдору менен. Колдору каалаган стандарттык диаметрдеги тешикчелерге туура келет, бул деген ширетилуучу фланецтерди так тегиздоого мумкунчулук берет. Бурч жана кынтайуу оной эле эсепсиз аныкталат жана шкала боюнча орнотулат. Материал: аноддолгон алюминий.

1 Өлчөмү

узуну 300 мм, тешиктердин ортосундагы аралык 35 – 190 мм, стандарттуу коюлма манжалары менен 13 - 22 мм ø

Салмак: 0,30 кг

1a Өлчөмү

1 типтик олчомдой, бирок кынтайуу денгээли катары колдонулуучу магниттери менен

Салмак: 0,32 кг

2 Өлчөмү

узуну 400 мм, тешиктердин ортосундагы аралык 35 – 290 мм, стандарттуу коюлма манжалары менен 13 - 22 мм ø

Салмак: 0,35 кг

Бардык моделдер учун кошумча комплектоо мумкунчулугу бар:

стандарттуу коюлма манжалар 12 - 18 мм ø

*25 - 30 мм ø

*Стандарттык коюлма манжалар учун тыгындр, тешиктер учун 25 - 30 мм ø



Тутуктордогу жана каалаган бурчтуу чон идиштердеги бутактарды жана орточо сызыктарды белгилөө учун кобукчо денгээли жана градустук шкаласы менен. Кынтайуу бурчун аныктоо, бурчтарды корсотуу, тутуктордогу орточо сызыкты издоо, чон идиштерди орнотуудагы нивелирдоо жана башкалар. Градустук шкаласы бар денгээл айлана алат, бул деген оной эле эселсиз бурчту жана кынтайууну аныктоого жана белгилөөгө мүмкүнчүлүк берет. Материал: аноддолгон алюминий. Кернер: чыналган аспаптар учун даярдалган болот.

Centromat®

1 Өлчөмү

Салмак

Диаметр тутуктору учун 12 ден 1000 мм ге чейин

0,60 кг

Куболук

Hermann Rosorius GmbH фирмасы учун
Lohheckenweg 35
53347 Alfter

„Centromat®“ маркасынын алдында Rosorius GmbH фирмасы тарабынан сатылуучу тутук откоргучторду жана атайын резервуарларды куруу учун атайын аспаптар рационалдуу иштелип чыккан буюм болуп саналат, алар ширетуучу адистерге ширетүү жумушун аткарууда ар турдуу колдоо корсотушот. Иштелип чыккан буюмдар механикалык жактан мыкты жасалган жана жакшы сапатта аткарылган. Алар мыйзам менен аныкталган талаптарга толук туура келишет, жана кыска убакыттагы окутуудан кийин квалификациядан откон жумушчулар тарабынан колдонулса болот.

Бул буюмдар учун CE белгиси талап кылынбайт жана мумкун эмес, эмне учун дегенде алар ЕС машиналар директивасы боюнча машина катары эсептелбейт, жана ошондой эле ЕС башка азыркы кучундону директиваларына тийешеси жок.

Бул буюмдардан келуучу мумкун болгон коркунучтарды, анын ичинде, пружинанын сакталган энергиясы, буюмдарды туура колдонууда эсепке албай койсо болот. Ушинтип, алар колдонуучулар учун озгочо коркунуч туудурбайт

Кёльн, 12 февраль 1998 ж.

TÜV Rheinland Product Safety GmbH

Dr. R. Scheffel



Centromat®

Made in Germany 21

Прайс-лист

Болоттон
жасалган туру
€/товар

Дат баслас
болоттон
жасалган туру
€/товар

- 1а Centromat® Сырткы борборго тууралап орноткуч**
окшош жана ар кандай диаметрдеги тутуктор учун,
автоматтык турдогу борборго диаметр туурулоо.

Өлчөмү	Кысуунун колому	Салмак
A	10 - 70 мм	2,00 кг
B	40 - 140 мм	5,30 кг
C	75 - 330 мм	26,00 кг

- 1а Centromat® Сырткы борборго тууралагыч "Orbital"**
Муундарды, тутук арматурасын жана башкаларды окшош жана ар
кандай диаметрдеги тутуктор менен бириктируу учун. автоматтык
турдогу борборго диаметр туурулоо.

Өлчөмү	Кысуунун колому	Салмак
1	6 - 50 мм	3,60 кг
2	10 - 70 мм	5,70 кг
3	25 - 140 мм	12,60 кг

- 1b Centromat® Тутукту кысуу**
Муундарды, тутук арматурасын жана башкаларды окшош жана ар
кандай диаметрдеги тутуктор менен бириктируу учун

Өлчөмү	Кысуунун колому	Салмак
A	20 - 90 мм	1,40 кг
B	50 - 150 мм	3,00 кг
C	90 - 190 мм	3,30 кг
D	125 - 225 мм	6,80 кг
E	225 - 370 мм	8,65 кг

- 1с Centromat® Тутукту борборуна тууралоочу тизмектер**
Узун тутукторду, муундарды, сферикалык капкактарды жана тутук
арматурасын тутуктор жана резервуарлар менен бириктируу учун.
Баанын ичинде стандарттуу узундук учун тарткыч замоктун баасы бар.

150 олчому, женил жасалышы, бирдик тизмек

Сырткы диаметр 168,3 мм башталган тутуктор учун колдонулат
Стандарттуу узундугу 650 мм
Кошумча болугу 125 мм
Тартуучуну алмаштыруу

200 олчому, орточо жасалышы, бирдик тизмек

Сырткы диаметр 219,1 мм башталган тутуктор учун колдонулат
Стандарттуу узундугу 1275 мм
Кошумча болугу 177 мм
Тартуучуну алмаштыруу

300 олчому, оор жасалышы, бирдик тизмек

Сырткы диаметр 323,9 мм башталган тутуктор учун колдонулат
Стандарттуу узундугу 1920 мм
Кошумча болугу 265 мм
Тартуучуну алмаштыруу

D 200 олчому, орточо жасалышы, кош кат тизмек

usable for pipe external \varnothing from 323,9 мм
Стандарттуу узундугу 1275 мм
Кошумча болугу 177 мм
Тартуучуну алмаштыруу

D 300 олчому, оор жасалышы, кош кат тизмек

usable for pipe external \varnothing from 323,9 мм
Стандарттуу узундугу 1920 мм
Кошумча болугу 265 мм
Тартуучуну алмаштыруу

2

Centromat® Ички борборго тууралоо

Цилиндр формасында, фланецтерди, штуцерлерди, шакекчелерди жана башкаларды тутуктор жана резервуарлар менен бириктируу учун, автоматтык турдогу диаметрди тууралоо.

Өлчөмү	Кысуунун колому	Салмак
004	15 - 19 мм	0,20 кг
003	16 - 20 мм	0,20 кг
002	19 - 25 мм	0,25 кг
001	24 - 32 мм	0,50 кг
01	31 - 40 мм	0,50 кг
0	38 - 52 мм	1,25 кг
00	51 - 64 мм	1,25 кг

3a

Centromat® Ички борборго тууралоо

Кайчыдай жасалышы, фланецтерди, штуцерлерди, шакекчелерди жана башкаларды тутуктор жана резервуарлар менен бириктируу учун, автоматтык турдогу диаметрди тууралоо.

Өлчөмү	Кысуунун колому	Салмак
1	54 - 140 мм	1,25 кг
2	85 - 220 мм	3,35 кг

3a тиби: Өндүрүштөн алынган үлгү
– кампада түгөнгүчө жеткирилет.

3c Centromat® Ички борборго тууралоо

Кайчыдай жасалышы, кысуу жана бирдей диаметрдеги деталдарды борборго тууралоо учун

Өлчөмү	Кысуунун колому	Салмак
2	85 - 220 мм	2,40 кг
3	120 - 350 мм	6,00 кг
4	180 - 520 мм	14,00 кг
4/s	400 - 940 мм	20,00 кг

Өндүрүштөн алынган үлгү

– кампада түгөнгүчө жеткирилет.

4 Centromat® Ички борборго тууралоо

Кайчыдай жасалышы, фланецтерди, штуцерлерди, шакекчелерди жана башкаларды тутуктор жана резервуарлар менен бириктируу учун, автоматтык турдогу диаметрди тууралоо

Өлчөмү	Кысуунун колому	Салмак
1/e	54 - 140 мм	1,30 кг
2/e	85 - 220 мм	3,90 кг
3/e	120 - 350 мм	11,50 кг
4/e	180 - 520 мм	27,00 кг

4s Centromat® Ички борборго тууралоо

Кайчыдай жасалышы, фланецтерди, штуцерлерди, шакекчелерди жана башкаларды тутуктордо жана резервуарларда борборго тууралоо учун

Өлчөмү	Кысуунун колому	Салмак
1/es	120 - 250 мм	1,80 кг
2/es	220 - 400 мм	5,20 кг
3/es	300 - 640 мм	16,40 кг
4/es	400 - 940 мм	39,00 кг

5 Centromat® Ички борборго тууралоо

Кайчыдай жасалышы, фланецтерди жана тутук арматураларын муундар жана бутактар менен бириктируу учун, автоматтык турдогу диаметрди тууралоо.

Өлчөмү	Кысуунун колому	Салмак
1/b-e	54 - 115 мм	1,00 кг
2/b-e	85 - 195 мм	3,10 кг
3/b-e	120 - 315 мм	9,30 кг
4/b-e	180 - 520 мм	23,10 кг

9

Centromat® Фланецтер учун денгээл

Фланецтердин тешиктерин тегиздоо учун, бурчтарды жана кынтайууларды аныктоо учун кобукчо денгээл жана койулма манжалары менен, стандарттуу манжалар 13 – 22 мм

1 Өлчөмү

Тешиктердин ортосундагы аралык 35 - 190 мм

2 Өлчөмү

Тешиктердин ортосундагы аралык 35 - 290 мм

1a аткарылышында кошумча магниттер бар, бул аны кынтайма денгээл катары колдонгонго мумкунчулук берет

Өлчөмү Кысымдын арымы Салмак

1 300 мм 0,30 кг

1a кошумча кынтайма магниттер бар

300 мм 0,32 кг

2 400 мм 0,35 кг

Кошумча койулма манжалар \varnothing 12 - 18 мм

2 даана

Тешиктер учун кошумча тыгындал диаметр

 \varnothing 25 - 30 мм

2 даана

алмаштыруу койулма манжалар \varnothing 12 - 18 мм

2 даана

11

Centromat® Center PunchӨлчөмү \varnothing колому Салмак

1 12 мм - 1000 мм 0,60 кг

Бааларды озгортуу укугун озубуздо калтырабыз.

Келтирилген баалар милдеттендирмесиз. Баардык мурунку сунуштар жана прайс-листтер бул прайс-листтин чыгышы менен кучун жоготушат.

Жеткирилген товарлар толук толонгонго чейин жоноткон тараптын менчиги бойдон калат.

Соттун текшеруусу: Бонн

Техникалык озгоруулар жана ортомчулук сатуулар.

Жеткируу: тангактоосу менен FCA Meckenheim

INCOTERMS® 2020 бойунча же UPS аркылуу

транспорттук чыгымдар толонгондон кийинки жонотуу.

Толоо: 30 кун нетто

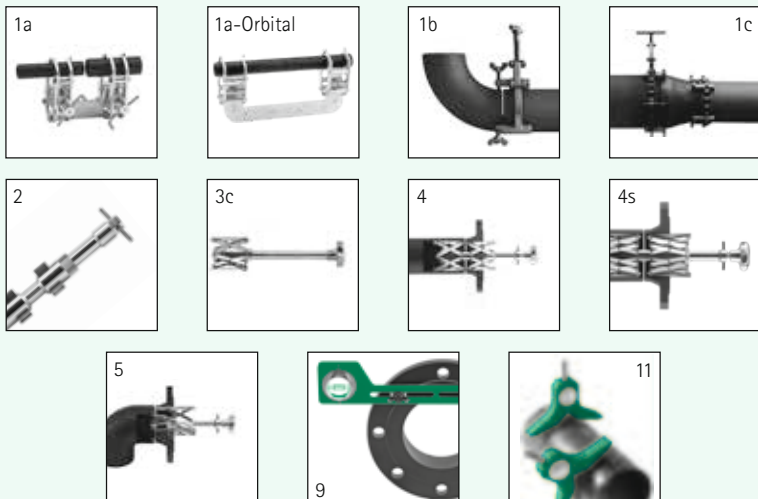
Турган: 2021 ж. Декабрь

Болоттон
жасалган туру
€/товарДат баспас
болоттон
жасалган туру
€/товар

Made in Germany

25

Centromat®



Hermann Rosorius

Ingenieurbüro GmbH

Түтүк өткөргүчтөр,
орнотмолор жана резервуарлар
учун атайын аспаптар

Carl-Zeiss-Straße 11

53340 Meckenheim

Телефон +49 (0)2225 7095715

info@centromat.de

www.centromat.de

www.centromat.com (Онлайн-дүкөн)

Centromat®