

Centromat®

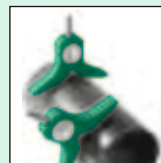
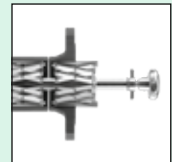
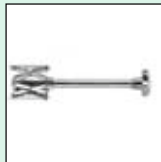
Hermann Rosorius

Ingenieurbüro GmbH

パイプライン建設、プラントエンジニアリングと

コンテナ製造用特殊工具

Centromat®



www.centromat.de

タイプ 1a 外部アライメントクランプ



Centromat®

共通のセンターラインで、**同径または異径**のパイプを迅速かつ正確に並べるために用います。**自動径補正**。さらに調整する必要はありません。すべての部分に手が届くので溶接が簡単です。

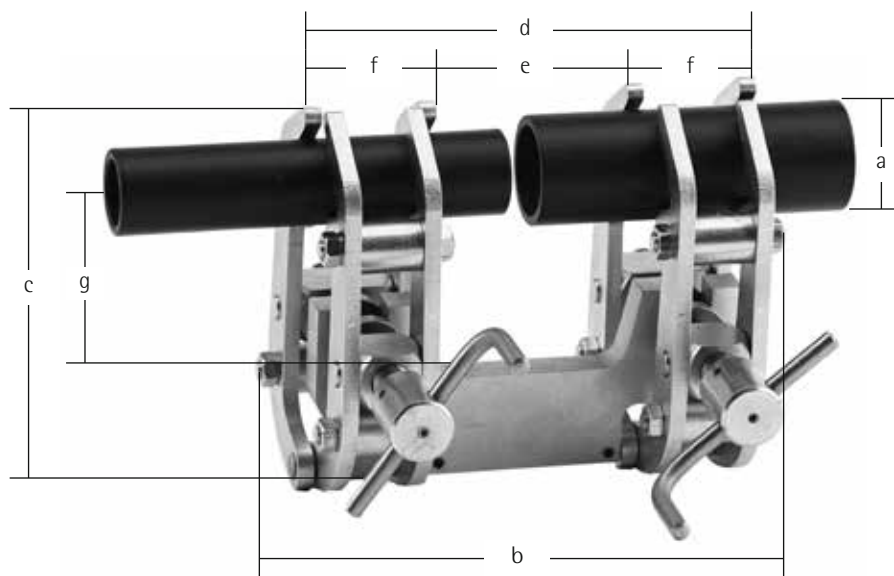
電解腐食を避けるため、すべてのバージョンでステンレススチール製のクランプアームのみを提供しています(VA 1.4301)。

	サイズ A	サイズ B	サイズ C
クランプ範囲	10 - 70 mm	40 - 140 mm	75 - 330 mm
重量	2,00 kg	5,30 kg	26,00 kg

2

オリジナル

寸法略図 タイプ 1a



Centromat®

サイズ A

a)	10 - 70 mm
b)	160 mm
c)	125 mm
d)	140 mm
e)	57 mm
f)	41 mm
g)	65 mm

サイズ B

a)	40 - 140 mm
b)	210 mm
c)	200 mm
d)	190 mm
e)	82 mm
f)	55 mm
g)	95 mm

サイズ C

a)	75 - 330 mm
b)	360 mm
c)	400 mm
d)	350 mm
e)	115 mm
f)	115 mm
g)	235 mm

Made in Germany

3

タイプ 1a-オービタル

外部アライメントクランプ「オービタル」



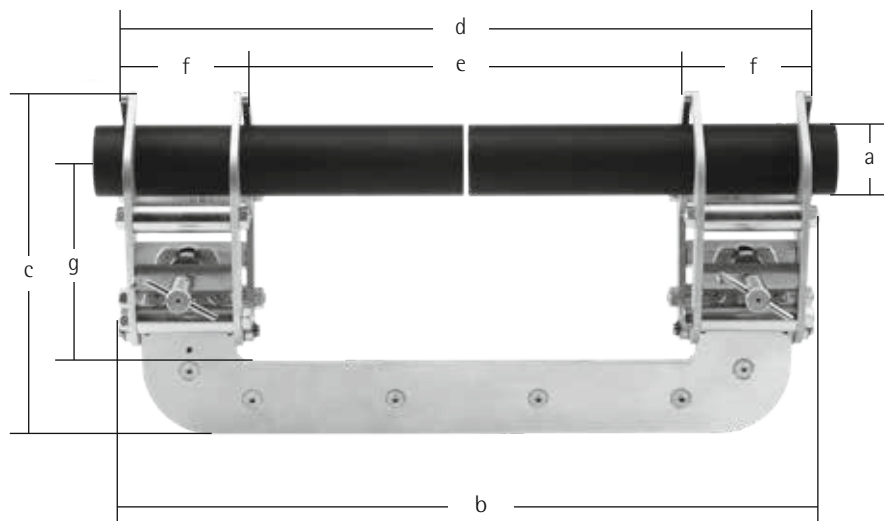
円周溶接用の特別バージョン。

円周溶接時、溶接ユニットからの圧力を軽減するためには、タイプ1a-オービタルの使用を推奨します。共通のセンターラインで、**同径または異径**のパイプを迅速かつ正確に並べるために用います。**自動径補正**。さらに調整する必要はありません。すべての部分に手が届くので溶接が簡単です。

電解腐食を避けるため、すべてのバージョンでステンレススチール製のクランプアームのみを提供しています(VA 1.4301)。

	サイズ 1	サイズ 2	サイズ 3
クランプ範囲	6 - 50 mm	10 - 70 mm	25 - 140 mm
重量	3.60 kg	5.70 kg	12.60 kg

寸法略図 タイプ 1a-オービタル



Centromat®

サイズ 1

サイズ 2

サイズ 3

a)	6 - 50 mm	10 - 70 mm	25 - 140 mm
b)	225 mm	400 mm	590 mm
c)	175 mm	235 mm	290 mm
d)	240 mm	387 mm	570 mm
e)	98 mm	243 mm	360 mm
f)	71.5 mm	71.5 mm	106 mm
g)	110 mm	160 mm	170 mm

Made in Germany

5

タイプ 1b

外部クイックアライメントクランプ



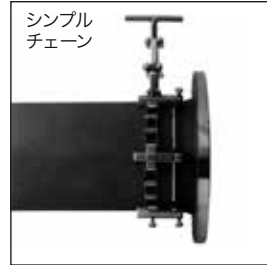
Centromat®

正確なセンタリングとパイプのクランプのために用います。長さの制限はありません。曲がった管、フランジ、T字型、その他パイプパーツにも使用できます。パイプシステムの組み立ては、一人の配管工だけで行うことができます。溶接部にはすべての方向から近づけます。ちょうねじによる微調整装置。腐食を避けるため、ステンレス鋼タイプを推奨します。

電解腐食を避けるため、弊社ではステンレス鋼のバージョンを推奨します。

サイズ	クランプ範囲	重量
A	20 - 90 mm	1.40 kg
B	50 - 150 mm	3.00 kg
C	90 - 190 mm	3.30 kg
D	125 - 225 mm	6.80 kg
E	225 - 370 mm	8.65 kg





長いパイプのセンタリングとクランプのために用います。長さの制限はありません。パイプやタンクへの曲がった管、フランジ、T字型パーツなどにも使用できます。5つの異なるモデルが利用できます。亜鉛メッキ鋼かステンレス鋼が選択できます。チェーンリンクを外したり追加したりするだけで大きく変わります。手早いセンタリングには、標準チェーン×1とテンショナー×1が必要です。追加のチェーンリンクが必要になることがあります。



計量モデルシンプルチェーン。サイズ 150

主にパイプの溶接フランジ、口絞り加工部品、フォームピース、クローパーシールオフボトムなどに使われます。
 外径 168.3 mm からのパイプ用。
 標準長さ: 650 mm = 5 チェーンリンク (DN 150)。
 追加チェーンリンク: 125 mm。

中重量モデルシンプルチェーン。サイズ 200

主にパイプの溶接フランジ、口絞り加工部品、フォームピース、クローパーシールオフボトムなどに使われます。
 外径 219.1 mm からのパイプ用。
 標準長さ: 1275 mm = 7 チェーンリンク (DN 200)。
 追加チェーンリンク: 177 mm。

重量モデルシンプルチェーン。サイズ 300

主にパイプの溶接フランジ、口絞り加工部品、フォームピース、クローパーシールオフボトムなどに使われます。
 外径 323.9 mm からのパイプ用。
 標準長さ: 1920 mm = 7 チェーンリンク (DN 300)。
 追加チェーンリンク: 265 mm。

中重量モデルダブルチェーン。サイズ D 200

長いパイプの溶接パイプおよび外径が 323.9 mm からのパイプのパイプパーツに使用します。
 標準長さ: 1275 mm = 7 チェーンリンク (DN 300)。
 追加チェーンリンク: 177 mm。

重量モデルダブルチェーン。サイズ D 300

長いパイプの溶接パイプおよび外径が 323.9 mm からのパイプのパイプパーツに使用します。
 標準長さ: 1920 mm = 7 チェーンリンク (DN 300)。
 追加チェーンリンク: 265 mm。

タイプ 2 内部アライメントクランプ



Centromat®

パイプや円筒形タンクへフランジ、ノズル、短いパイプ断面を迅速かつ正確に配置およびクランプするために用います。大きく異なる直径を持つ部品でも、くさび形クランプが**自動補正**します。

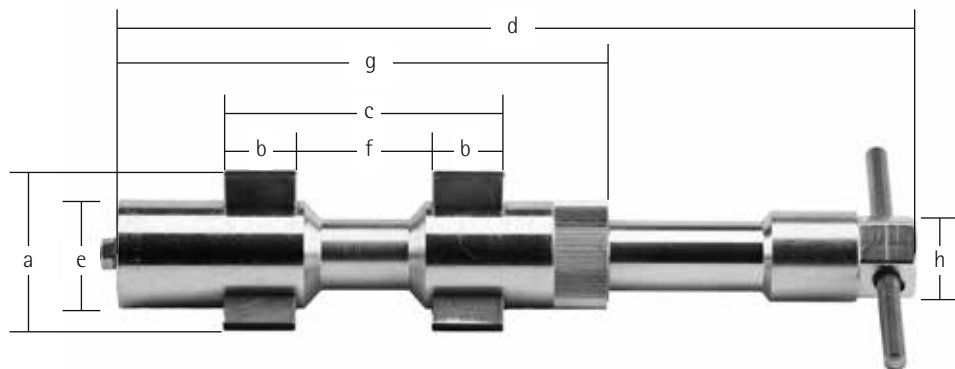
電解腐食を避けるため、すべてのバージョンでステンレススチール製のサポート・レールのみを提供しています(VA 1.4301)。

	クランプ範囲	重量
サイズ 004	15 - 19 mm	0,20 kg
サイズ 003	16 - 20 mm	0,20 kg
サイズ 002	19 - 25 mm	0,25 kg
サイズ 001	24 - 32 mm	0,50 kg
サイズ 01	31 - 40 mm	0,50 kg
サイズ 0	38 - 52 mm	1,25 kg
サイズ 00	51 - 64 mm	1.25 kg

8

オリジナル

寸法略図 タイプ 2



	サイズ 004	サイズ 003	サイズ 002	サイズ 001
a)	15 - 19 mm	16 - 20 mm	19 - 25 mm	24 - 32 mm
b)	15 mm	15 mm	15 mm	20 mm
c)	50 mm	50 mm	54 mm	84 mm
d)	154 - 170 mm	154 - 170 mm	154 - 170 mm	200 - 225 mm
e)	15 mm	16 mm	19 mm	24 mm
f)	20 mm	20 mm	24 mm	44 mm
g)	100 mm	100 mm	100 mm	149 mm
h)	SW 12	SW 12	SW 12	SW 15
	サイズ 01	サイズ 0	サイズ 00	
a)	31 - 40 mm	38 - 52 mm	51 - 64 mm	
b)	20 mm	25 mm	25 mm	
c)	84 mm	97 mm	97 mm	
d)	200 - 225 mm	247 - 278 mm	247 - 278 mm	
e)	24 mm	38 mm	38 mm	
f)	44 mm	47 mm	47 mm	
g)	149 mm	170 mm	170 mm	
h)	SW 15	SW 27	SW 27	

Centromat®

タイプ 3c 内部アライメントクランプ



Centromat®

直径が同じパイプのクランプ、または一方のみが拡張クランプ部を持つパイプのクランプ用。

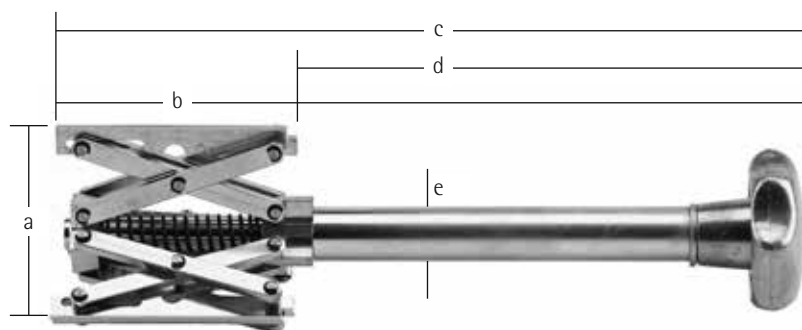
電解腐食を避けるため、すべてのバージョンでステンレススチール製のサポート・レールのみを提供しています(VA 1.4301)。

	クランプ範囲	重量
サイズ 2	85 - 220 mm	2.40 kg
サイズ 3	120 - 350 mm	6.00 kg
サイズ 4	180 - 520 mm	14.00 kg
サイズ 4/s	400 - 940 mm	20.00 kg

10

オリジナル

寸法略図 タイプ 3c



Centromat®

	サイズ 2	サイズ 3	サイズ 4	サイズ 4/s
a)	85 - 220 mm	120 - 350 mm	180 - 520 mm	400 - 940 mm
b)	144 mm	233 mm	300 mm	300 mm
c)	480 mm	540 mm	630 mm	630 mm
d)	335 mm	300 mm	325 mm	325 mm
e)	26 mm	34 mm	36 mm	36 mm

タイプ 4 内部アライメントクランプ

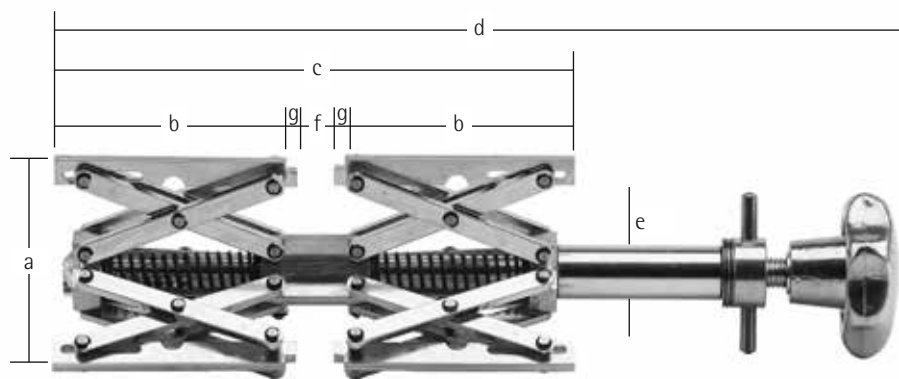


このモデルは異なる直径の2つの中空シリンダー部品の同軸配置を可能にする、2つの独立した拡張クランプを備えています。底面拡張クランプが挿入され、ノブを使ってパイプの中でクランプされます。次に、その他の部分（フランジなど）は上部拡張クランプの上に置き、ハンドバーを使ってクランプされます。モデル3aとの比較。このモデルは、特に重い部品に適しています。
自動径補正。

電解腐食を避けるため、すべてのバージョンでステンレススチール製のサポート・レールのみを提供しています(VA 1.4301)。

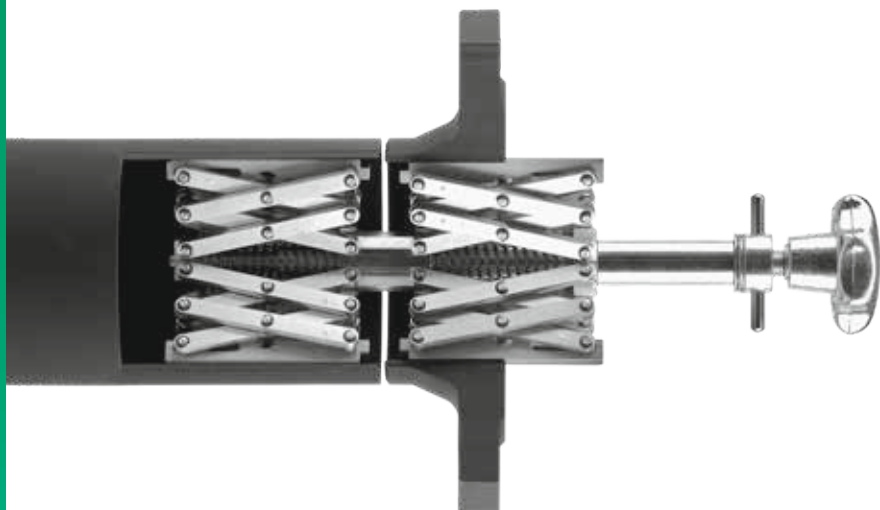
	クランプ範囲	重量
サイズ 1/e	54 - 140 mm	1.30 kg
サイズ 2/e	85 - 220 mm	3.90 kg
サイズ 3/e	120 - 350 mm	11.50 kg
サイズ 4/e	180 - 520 mm	27.00 kg

寸法略図 タイプ 4



Centromat®

	サイズ 1/e	サイズ 2/e	サイズ 3/e	サイズ 4/e
a)	54 - 140 mm	85 - 220 mm	120 - 350 mm	180 - 520 mm
b)	88 mm	144 mm	233 mm	300 mm
c)	190 mm	309 mm	491 mm	636 mm
d)	290 - 310 mm	445 - 505 mm	745 - 790 mm	850 - 960 mm
e)	20 mm	26 mm	34 mm	36 mm
f)	14 mm	21 mm	25 mm	36 mm
g)	4 mm	5 mm	6 mm	8 mm

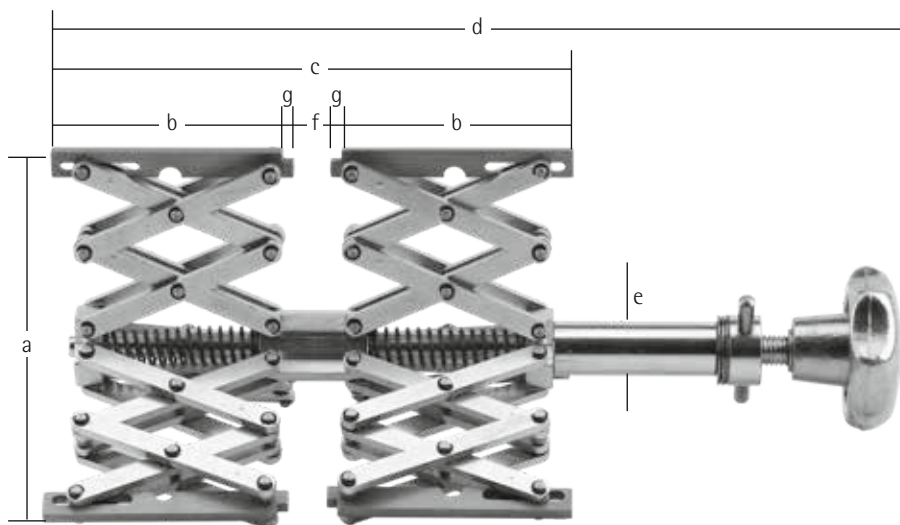


パイプや円筒形タンクへフランジ、ブラケット、リングなどを迅速、安全、正確にセンタリングおよびテンショニングします。スムーズフランジ用の接触面が付属しています。独立して伸張可能な支柱構造によって、大きく異なる直径でも**自動径補正**できます。CENTROMAT®センタリング装置は、パイプ、フランジ、または同様の付属物の下部拡張エレメントに固定され、最終的には上部拡張エレメントを使用して中心に置かれ、クランプされます。

電解腐食を避けるため、すべてのバージョンでステンレススチール製のサポート・レールのみを提供しています(VA 1.4301)。

	クランプ範囲	重量
サイズ 1/es	120 - 250 mm	1.80 kg
サイズ 2/es	220 - 400 mm	5.20 kg
サイズ 3/es	300 - 640 mm	16.40 kg
サイズ 4/es	400 - 940 mm	39.00 kg

寸法略図 タイプ 4s



Centromat®

	サイズ 1/es	サイズ 2/es	サイズ 3/es	サイズ 4/es
a)	120 - 250 mm	220 - 400 mm	300 - 640 mm	400 - 940 mm
b)	88 mm	144 mm	233 mm	300 mm
c)	190 mm	309 mm	491 mm	636 mm
d)	290 - 310 mm	445 - 505 mm	745 - 790 mm	850 - 960 mm
e)	20 mm	26 mm	34 mm	36 mm
f)	14 mm	21 mm	25 mm	36 mm
g)	4 mm	5 mm	6 mm	8 mm

タイプ 5 内部アライメントクランプ

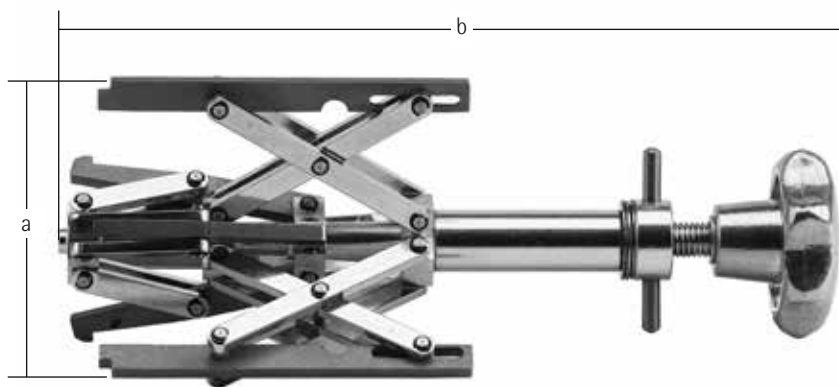


このモデルは2つの独立したクランプを持ち、さまざまな直径のL字継手およびパイプ曲管にあらゆる種類のフランジと同様のパーツをクランプするために使用します。下部拡張クランプは強力なグリップ脚を持ち、曲管に挿入し、ノブを使用して締め付けます。上部拡張クランプはフランジのハンドバーを使って締め付けられます。**自動径補正。**

電解腐食を避けるため、すべてのバージョンでステンレススチール製のサポート・レールのみを提供しています(VA 1.4301)。

	クランプ範囲	重量
サイズ 1/b-e	54 - 115 mm	1.00 kg
サイズ 2/b-e	85 - 195 mm	3.10 kg
サイズ 3/b-e	120 - 315 mm	9.30 kg
サイズ 4/b-e	180 - 520 mm	23.10 kg

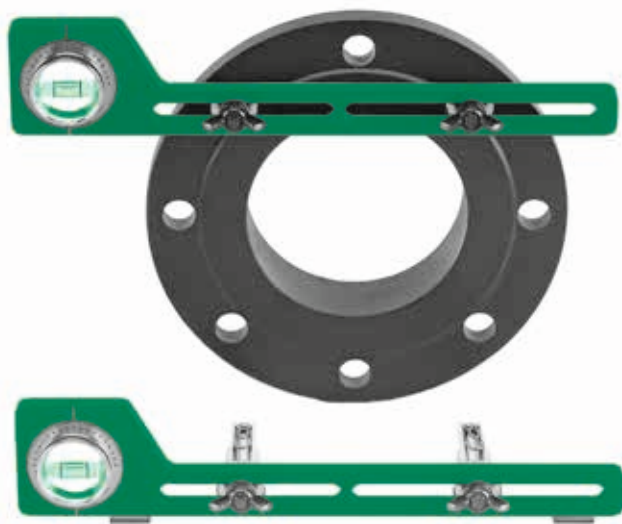
寸法略図 タイプ 5



Centromat®

	サイズ 1/b-e	サイズ 2/b-e	サイズ 3/b-e	サイズ 4/b-e
a)	54 - 115 mm	85 - 195 mm	120 - 315 mm	180 - 520 mm
b)	250 mm	395 mm	660 mm	940 mm

タイプ 9 フランジ水準器



(スリップインピボットによる固定)このアルコール水準器にはさまざまな直径のフランジボルト穴に合う調整可能なスリップインピボットが付いています。調整可能な水準器には目盛り周囲に付いています。目盛りは角度と傾き(%)の2つが付いています。角度や傾きは簡単に任意の角度に設定でき、追加の計算なしに読むことができます。このようにして、フランジを高精度で並べることができます。材料: アルマイト。

サイズ 1

長さ 300 mm、フランジ穴
距離 35 - 190 mm、
標準スリップインピボット径
13 - 22 mm
重量: 0.30 kg

サイズ 1a

サイズ 1 と同様。追加の傾斜
測定水準器を付けて固定す
るための磁気パッド付き。
重量: 0.32 kg

サイズ 2

長さ 400 mm、フランジ穴
距離 35 - 290 mm
、標準スリップインピボット径
13 - 22 mm
重量: 0.35 kg

すべてのツールで利用できます。

スリップインピボット径 12 - 18 mm

ボディ径* 25 - 30 mm

*プラグインパイプは標準スリップインピボットのフランジ穴径 25 - 30 mm に固定されます。



センタリングヘッドはパイプの中心線を迅速かつ正確に出し、タンクやパイプの配置を定め、傾きを測定し、角度を定め、キー溝を敷設します。センタリングヘッドツールは、パイプ、フランジ、接ぎパイプの周りにさまざまなポイントを測定し、マークするために使用できます。材料：アルマイト。パンチ：硬化工具鋼

Centromat®

サイズ 1**重量**

脚の長さの直径は 12 mm から約 1000 mm まで

0.60 kg



認証

Hermann Rosorius GmbH 社
Lohheckenweg 35
53347 Alfter

Rosorius GmbH 社が "Centromat®" の商標で販売しているパイプラインやタンク建設用の特殊工具は、溶接時に溶接機をさまざまな形でサポートするために役立つ工具です。デバイスは機械的にすっきりとしたデザインで、良い品質の製品です。これらは法的な要件を完全に満たしており、簡単な研修後は、半熟練工でも使用することができます。

これらのデバイスは、EU機械指令および現在適用されるその他のEU指令に該当するものではないので、CEマークは不要かつ取得することもできません。

このデバイスによって生じる危険性およびバネに保存されるエネルギーは意図された使用目的では無視できます。そのため、このデバイスの使用による重大な危険は生じません。

1998年2月12日、ケルン

TÜV Rheinland Product Safety GmbH

Dr. R. Scheffel



Centromat®

Made in Germany 21

価格表

鋼のバージョン
€/アイテム

ステンレス鋼
のバージョン
€/アイテム

1a Centromat® 外部アライメントクランプ

同径または異径の長いパイプを並べるために使用します。自動経補正。

サイズ	クランプ範囲	重量
A	10 - 70 mm	2.00 kg
B	40 - 140 mm	5.30 kg
C	75 - 330 mm	26.00 kg

1a Centromat® 外部アライメントクランプ「オービタル」

同径または異径の長いパイプを並べるために使用します。自動経補正。

サイズ	クランプ範囲	重量
1	6 - 50 mm	3.60 kg
2	10 - 70 mm	5.70 kg
3	25 - 140 mm	12.60 kg

1b Centromat® クイックグリップパイプクランプパイプを曲げる、

同径または異径パイプを継ぎ手するなどのために使用します。

サイズ	クランプ範囲	重量
A	20 - 90 mm	1.40 kg
B	50 - 150 mm	3.00 kg
C	90 - 190 mm	3.30 kg
D	125 - 225 mm	6.80 kg
E	225 - 370 mm	8.65 kg

1c Centromat® パイプセンタリングチェーン

長いパイプ、パイプ曲げ、エンドキャップ、パイプやコンテナへの継ぎ手にます。見積価格には、標準的な長さ用の締め金具が含まれます。

150 サイズ、軽量、シンプルチェーン

外径 168.3 mm からのパイプに使用
標準長 650 mm
延長部 125 mm
交換用締め金具

200 サイズ、中重量、シンプルチェーン

外径 219.1 mm からのパイプに使用
標準長 1,275 mm
延長部 177 mm
交換用締め金具

300 サイズ、重量、シンプルチェーン

外径 323.9 mm からのパイプに使用
標準長 1,920 mm
延長部 265 mm
交換用締め金具

200D サイズ、中重量、ダブルチェーン

外径 323.9 mm からのパイプに使用
標準長 1,275 mm
延長部 177 mm
交換用締め金具

300D サイズ、重量、ダブルチェーン

外径 323.9 mm からのパイプに使用
標準長 1,920 mm
延長部 265 mm
交換用締め金具

2

Centromat® 内部アライメントクランプ

円筒形、パイプおよびコンテナのフランジ、ノズル、
リングなどに利用、自動径補正

サイズ	クランプ範囲	重量
004	15 - 19 mm	0.20 kg
003	16 - 20 mm	0.20 kg
002	19 - 25 mm	0.25 kg
001	24 - 32 mm	0.50 kg
01	31 - 40 mm	0.50 kg
0	38 - 52 mm	1.25 kg
00	51 - 64 mm	1.25 kg

3a

Centromat® 内部アライメントクランプ

ハサミ状、パイプおよびコンテナのフランジ、ノズル、
リングなどに利用、自動径補正

サイズ	クランプ範囲	重量
1	54 - 140 mm	1.25 kg
2	85 - 220 mm	3.35 kg

タイプ3a: 生産終了モデル - 在庫限りの販売となります。

3c Centromat® 内部アライメントクランプ

ハサミ状、同径の部材の締め付けおよび配置用。

サイズ	クランプ範囲	重量
2	85 - 220 mm	2.40 kg
3	120 - 350 mm	6.00 kg
4	180 - 520 mm	14.00 kg
4/s	400 - 940 mm	20.00 kg

生産終了モデル - 在庫限りの販売となります。

4 Centromat® 内部アライメントクランプ

ハサミ状、パイプおよびコンテナのフランジ、パイプ接続、リングなどに利用します。特に重量パイプの継ぎ手に推奨します。

サイズ	クランプ範囲	重量
1/e	54 - 140 mm	1.30 kg
2/e	85 - 220 mm	3.90 kg
3/e	120 - 350 mm	11.50 kg
4/e	180 - 520 mm	27.00 kg

4s Centromat® 内部アライメントクランプ

ハサミ状、パイプおよびタンクのフランジ、ブラケット、リングなどに利用します。

サイズ	クランプ範囲	重量
1/es	120 - 250 mm	1.80 kg
2/es	220 - 400 mm	5.20 kg
3/es	300 - 640 mm	16.40 kg
4/es	400 - 940 mm	39.00 kg

5 Centromat® 内部アライメントクランプ

ハサミ状、パイプ曲げおよびエルボ用のフランジとパイプ継ぎ手 に利用します。
自動径補正

サイズ	クランプ範囲	重量
1/b-e	54 - 115 mm	1.00 kg
2/b-e	85 - 195 mm	3.10 kg
3/b-e	120 - 315 mm	9.30 kg
4/b-e	180 - 520 mm	23.10 kg

9 Centromat® フランジ水準器

フランジ穴の円のアライメント用、
角度と傾斜調整のための調整ボルトと傾斜計水準器付き、
標準のプラグボルト 13 - 22 mm 付き。

サイズ 1
フランジ穴の間隔 35 - 190 mm 用

サイズ 2
フランジ穴間隔 35 - 290 mm 用

バージョン 1a は磁気クランプが付属していますので、
傾斜計水準器として使用できます。

サイズ	長さ	重量	
1	300 mm	0.30 kg	
1 a	磁気クランプ付き 300 mm	0.32 kg	
2	400 mm	0.35 kg	
	追加プラグボルト 12 - 18 mm		ペア
	フランジ穴径 25 - 30 mm に拡張するための 追加のプレーンカプラー		ペア
	交換用スタンダードプラグインボルト 13 - 22 mm		ペア

11 Centromat® センターパンチ

サイズ	パイプ径範囲	重量
1	12 mm から1000 mm まで	0.60 kg

見積価格には確認が必要です。

価格表の発行をもって、以前の見積もりと価格表は無効になります。
配達された製品は、完全に支払いが終わるまで、サプライヤーの所有物です。

裁判の管轄場所はボンとなります。

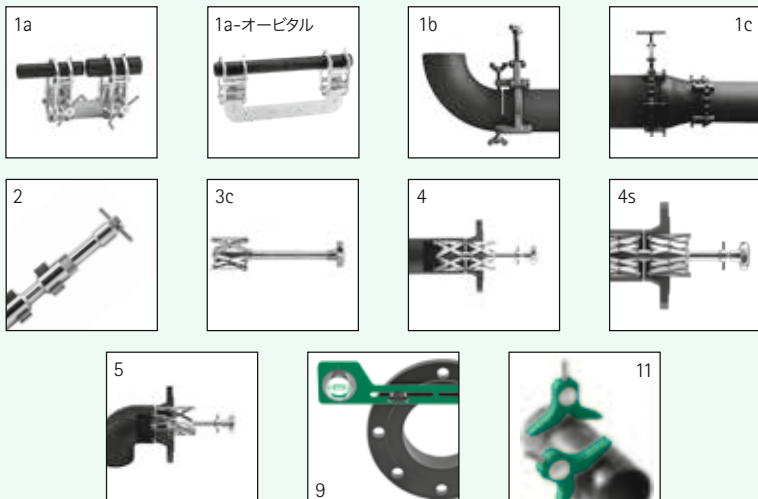
売り切れの場合があります。価格および技術的な詳細は変更されることがあります。

配達： 包装を含む、インコタームズ® 2020 に準拠した
Meckenheim 工場渡し、または送料で請求される
UPS による発送。

支払い： 30日以内

発効： 2021年12月

Centromat®



Hermann Rosorius

Ingenieurbüro GmbH

パイプライン建設、プラントエンジニアリングと

コンテナ製造用特殊工具

Carl-Zeiss-Straße 11

53340 Meckenheim

電話 +49 (0)2225 7095715

info@centromat.de

www.centromat.de

www.centromat.com (ウェブショップ)

Centromat®