

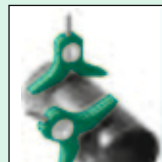
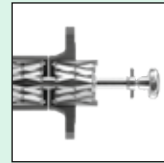
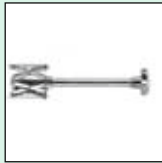
Centromat®

Hermann Rosorius

Ingenieurbüro GmbH

ابزارهای ویژه
لوله کشی،
مهندسی تأسیسات و ساخت مخزن

Centromat®



www.centromat.de





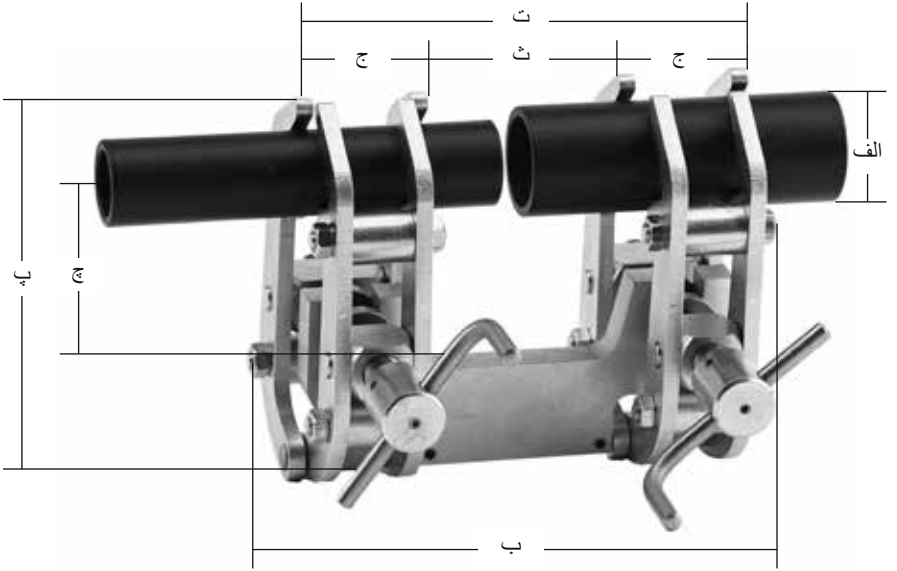
ویژه تنظیم سریع و دقیق لوله های دارای قطر یکسان یا مختلف در یک خط محور مشترک. تعدیل قطر خودکار بدون نیاز به انجام تنظیمات اضافی. تمامی قطعات به آسانی جهت جوشکاری در دسترس قرار دارند.

به منظور جلوگیری از خوردگی الکترولیتی، ما تمام مدل ها را فقط با بازوهای گیره دار ساخته شده از فولاد ضد زنگ (VA ۱۰۴۳۰۱) تحویل می دهیم.

Centromat®

اندازه پ	اندازه ب	اندازه الف	دامنه بست وزن
۷۵ - ۳۳۰ میلی متر ۲۶,۰۰ کیلوگرم	۴۰ - ۱۴۰ میلی متر ۵,۳۰ کیلوگرم	۱۰ - ۷۰ میلی متر ۲,۰۰ کیلوگرم	

طرح ابعادی نوع ۱ الف



Centromat®

اندازه الف	اندازه ب	اندازه پ
الف) ۱۰ - ۷۰ میلی متر	الف) ۴۰ - ۱۴۰ میلی متر	الف) ۷۵ - ۳۲۰ میلی متر
ب) ۱۶۰ میلی متر	ب) ۲۱۰ میلی متر	ب) ۳۶۰ میلی متر
پ) ۱۲۵ میلی متر	پ) ۲۰۰ میلی متر	پ) ۴۰۰ میلی متر
ت) ۱۴۰ میلی متر	ت) ۱۹۰ میلی متر	ت) ۳۵۰ میلی متر
ث) ۵۷ میلی متر	ث) ۸۲ میلی متر	ث) ۱۱۵ میلی متر
ج) ۴۱ میلی متر	ج) ۵۵ میلی متر	ج) ۱۱۵ میلی متر
چ) ۶۵ میلی متر	چ) ۹۵ میلی متر	چ) ۲۳۵ میلی متر

Made in Germany

بست های تنظیم خارجی " اربیتال "



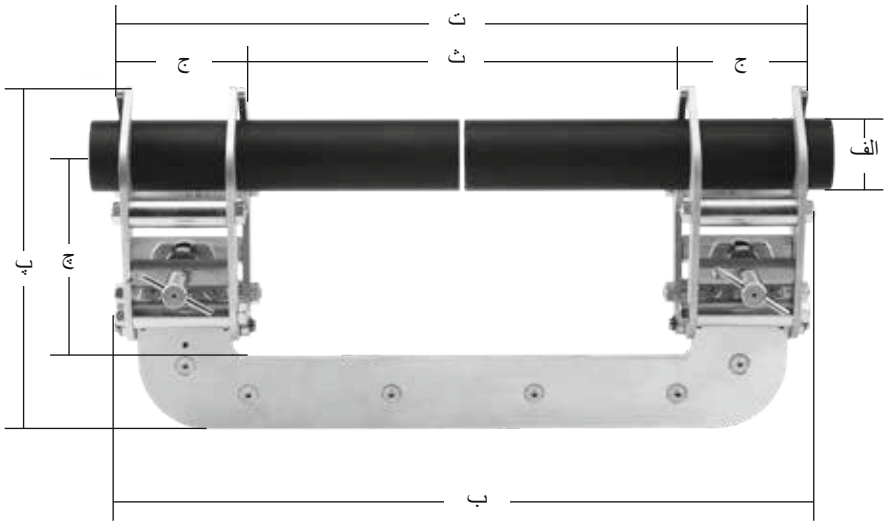
مدل ویژه جوشکاری اربیتال

جهت رفع فشار از دستگاه جوشکاری هنگام جوشکاری اربیتال، نوع الف ۱- اربیتال را پیشنهاد می کنیم. ویژه تنظیم سریع و دقیق لوله های دارای قطر یکسان یا مختلف در یک خط محور مشترک. تعدیل قطر خودکار بدون نیاز به تنظیمات اضافی. تمامی قطعات به آسانی جهت جوشکاری در دسترس قرار دارند. به منظور جلوگیری از خوردگی الکترولیتی، ما تمام مدل ها را فقط با بازوهای گیرمدار ساخته شده از فولاد ضد زنگ (VA 1.4301) تحویل می دهیم.

Centromat®

اندازه ۱	اندازه ۲	اندازه ۳	
۵۰ - ۶ میلی متر	۷۰ - ۱۰ میلی متر	۱۴۰ - ۲۵ میلی متر	دامنه بست
۳,۶۰ کیلوگرم	۵,۷۰ کیلوگرم	۱۲,۶۰ کیلوگرم	وزن

طرح ابعادی نوع ۱ الف-اربییتال



Centromat®

اندازه ۳	اندازه ۲	اندازه ۱
۲۵ - ۱۴۰ میلی متر	۱۰ - ۷۰ میلی متر	الف) ۵۰ - ۶ میلی متر
۵۹۰ میلی متر	۴۰۰ میلی متر	ب) ۲۲۵ میلی متر
۲۹۰ میلی متر	۲۳۵ میلی متر	پ) ۱۷۵ میلی متر
۵۷۰ میلی متر	۳۸۷ میلی متر	ت) ۲۴۰ میلی متر
۳۶۰ میلی متر	۲۴۳ میلی متر	ث) ۹۸ میلی متر
۱۰۶ میلی متر	۷۱,۵ میلی متر	ج) ۷۱,۵ میلی متر
۱۷۰ میلی متر	۱۶۰ میلی متر	چ) ۱۱۰ میلی متر



Made in Germany



ویژه در مرکز قرار دهی و بست دقیق لوله ها بدون محدودیت طولی. همچنین ویژه بست لوله های منحنی، پیوندهای لوله، قطعات T شکل و سایر قطعات به لوله ها. نصب سیستم لوله کشی را میتوان تنها بوسیله یک لوله کش انجام داد. قطعات جوشکاری از تمام جهتها در دسترس خواهند بود. دستگاه تنظیم دقیق توسط پیچ گوشه دار. به منظور جلوگیری از خوردگی نوع فولادی ضدزنگ را پیشنهاد می کنیم.

به منظور جلوگیری از خوردگی الکترولیتی، نمونه های فولادی ضدزنگ را توصیه می کنیم.



اندازه	دامنه بست	وزن
(الف)	۲۰ - ۹۰ میلی متر	۱,۴۰ کیلوگرم
(ب)	۵۰ - ۱۵۰ میلی متر	۳,۰۰ کیلوگرم
(پ)	۹۰ - ۱۹۰ میلی متر	۳,۳۰ کیلوگرم
(ت)	۱۲۵ - ۲۲۵ میلی متر	۶,۸۰ کیلوگرم
(ث)	۲۲۵ - ۳۷۰ میلی متر	۸,۶۵ کیلوگرم

نوع اپ زنجیرهای در مرکز قراردهی لوله



ساده
زنجیر



دوگانه
زنجیر



ساده
زنجیر



ساده
زنجیر

ویژه در مرکز قرار دهی و بست لوله های بلند بدون محدودیت طولی. همچنین ویژه بست لوله های منحنی، پیوندهای لوله، قطعات T شکل و غیره تا لوله ها و مخازن. پنج مدل مختلف موجود است. انتخاب بین فولاد گالوانیزه یا فولاد ضدزنگ. تغییر پذیری فوق العاده با برداشت یا اضافه کردن بست های زنجیری. جهت آماده سازی کار زنجیر در مرکز قرار دهی لازم است: ۱ زنجیر استاندارد، ۱ کشنده و حلقه های زنجیر اضافی

زنجیر ساده مدل سبک اندازه ۱۵۰
اساساً برای جوشکاری پیوندهای لوله، کاهش قطعات، ایجاد قطعات، کفی آب بند کوپلر و غیره روی لوله ها استفاده می شود.
ویژه لوله های دارای قطر خارجی ۱۶۸,۳ میلی متر.
طول استاندارد: ۶۵۰ میلی متر = ۵ حلقه زنجیر (قطر اسمی ۱۵۰)
حلقه زنجیر اضافی: ۱۲۵ میلی متر.

زنجیر ساده مدل نیمه سنگین. اندازه ۲۰۰
اساساً برای جوشکاری پیوندهای لوله، کاهش قطعات، ایجاد قطعات، کفی آب بند کوپلر و غیره روی لوله ها استفاده می شود.
ویژه لوله های دارای قطر خارجی ۲۱۹,۱ میلی متر.
طول استاندارد: ۱۲۷۵ میلی متر = ۷ حلقه زنجیر (قطر اسمی ۲۰۰)
حلقه زنجیر اضافی: ۱۷۷ میلی متر.

زنجیر ساده مدل سنگین اندازه ۳۰۰
اساساً برای جوشکاری پیوندهای لوله، کاهش قطعات، ایجاد قطعات، کفی آب بند کوپلر و غیره روی لوله ها استفاده می شود.
ویژه لوله های دارای قطر خارجی ۳۲۳,۹ میلی متر.
طول استاندارد: ۱۹۲۰ میلی متر = ۷ حلقه زنجیر (قطر اسمی ۳۰۰)
حلقه زنجیر اضافی: ۲۶۵ میلی متر.

زنجیر دوگانه مدل نیمه سنگین. اندازه قطر ۲۰۰
جهت جوشکاری لوله ها بر روی لوله های بلند و روی قطعات لوله برای لوله هایی با قطر خارجی ۳۲۳,۹ میلی متر.
طول استاندارد: ۱۲۷۵ میلی متر = ۷ حلقه زنجیر (قطر اسمی ۳۰۰)
حلقه زنجیر اضافی: ۱۷۷ میلی متر.

زنجیر دوگانه مدل سنگین اندازه قطر ۳۰۰
جهت جوشکاری لوله ها بر روی لوله های بلند و روی قطعات لوله برای لوله هایی با قطر خارجی ۳۲۳,۹ میلی متر.
طول استاندارد: ۱۹۲۰ میلی متر = ۷ حلقه زنجیر (قطر اسمی ۳۰۰)
حلقه زنجیر اضافی: ۲۶۵ میلی متر.





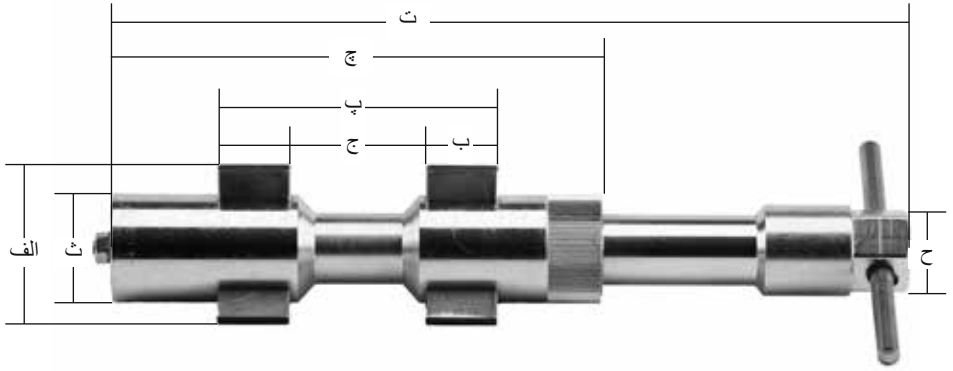
ویژه تنظیم و بست سریع و دقیق پیوندهای لوله، نازل ها، قطعات کوچک لوله به لوله ها و مخزن های استوانه ای. بستهای سه گوش تعدیل خودکاری را حتی برای قطعاتی با اختلاف قطر فاحش فراهم می آورد. برای جلوگیری از خوردگی الکترولیتی، ما تمام مدل ها را با ریل های پشیمان ساخته شده از فولاد ضد زنگ (VA 1.4301) تحویل می دهیم.

Centromat®

وزن	دامنه بست	اندازه
۰,۲۰ کیلوگرم	۱۹ - ۱۵ میلی متر	۰۰۴
۰,۲۰ کیلوگرم	۲۰ - ۱۶ میلی متر	۰۰۳
۰,۲۵ کیلوگرم	۲۵ - ۱۹ میلی متر	۰۰۲
۰,۵۰ کیلوگرم	۳۲ - ۲۴ میلی متر	۰۰۱
۰,۵۰ کیلوگرم	۴۰ - ۳۱ میلی متر	۰۱
۱,۲۵ کیلوگرم	۵۲ - ۳۸ میلی متر	۰
۱,۲۵ کیلوگرم	۶۴ - ۵۱ میلی متر	۰۰



طرح ابعادی نوع ۲



Centromat®

اندازه ۰۰۱	اندازه ۰۰۲	اندازه ۰۰۳	اندازه ۰۰۴	
۲۴ - ۳۲ میلی متر	۱۹ - ۲۵ میلی متر	۱۶ - ۲۰ میلی متر	۱۵ - ۱۹ میلی متر	(الف)
۲۰ میلی متر	۱۵ میلی متر	۱۵ میلی متر	۱۵ میلی متر	(ب)
۸۴ میلی متر	۵۴ میلی متر	۵۰ میلی متر	۵۰ میلی متر	(پ)
۲۰۰ - ۲۲۵ میلی متر	۱۵۴ - ۱۷۰ میلی متر	۱۵۴ - ۱۷۰ میلی متر	۱۵۴ - ۱۷۰ میلی متر	(ت)
۲۴ میلی متر	۱۹ میلی متر	۱۶ میلی متر	۱۵ میلی متر	(ث)
۴۴ میلی متر	۲۴ میلی متر	۲۰ میلی متر	۲۰ میلی متر	(ج)
۱۴۹ میلی متر	۱۰۰ میلی متر	۱۰۰ میلی متر	۱۰۰ میلی متر	(چ)
SW 15	SW 12	SW 12	SW 12	(ح)
	اندازه ۰۰	اندازه ۰	اندازه ۰۱	
	۵۱ - ۶۴ میلی متر	۳۸ - ۵۲ میلی متر	۳۱ - ۴۰ میلی متر	(الف)
	۲۵ میلی متر	۲۵ میلی متر	۲۰ میلی متر	(ب)
	۹۷ میلی متر	۹۷ میلی متر	۸۴ میلی متر	(پ)
	۲۴۷ - ۲۷۸ میلی متر	۲۴۷ - ۲۷۸ میلی متر	۲۰۰ - ۲۲۵ میلی متر	(ت)
	۳۸ میلی متر	۳۸ میلی متر	۲۴ میلی متر	(ث)
	۴۷ میلی متر	۴۷ میلی متر	۴۴ میلی متر	(ج)
	۱۷۰ میلی متر	۱۷۰ میلی متر	۱۴۹ میلی متر	(چ)
	SW 27	SW 27	SW 15	(ح)

۹

Made in Germany



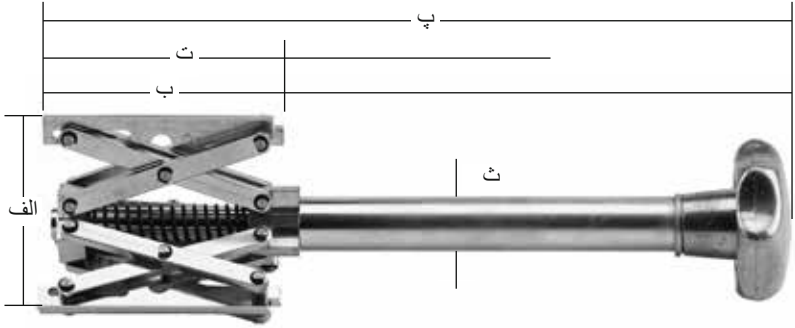
ویژه بست لوله های دارای قطر یکسان و یا به عنوان بستى با تنها یک قطعه بست منبسط شوند

برای جلوگیری از خوردگی الکترولیتی، ما تمام مدل ها را با ریل های پشتمیان ساخته شده از فولاد ضد زنگ (VA ۱۰۴۳۰۱) تحویل می دهیم.

Centromat®

وزن	دامنه بست	
۲,۴۰ کیلوگرم	۸۵ - ۲۲۰ میلی متر	اندازه ۲
۶,۰۰ کیلوگرم	۱۲۰ - ۳۵۰ میلی متر	اندازه ۳
۱۴,۰۰ کیلوگرم	۱۸۰ - ۵۲۰ میلی متر	اندازه ۴
۲۰,۰۰ کیلوگرم	۴۰۰ - ۹۴۰ میلی متر	اندازه 4/s

طرح ابعادی نوع ۳ پ



Centromat®

اندازه ۴/s	اندازه ۴	اندازه ۳	اندازه ۲	
۹۴۰ - ۴۰۰ میلی متر	۵۲۰ - ۱۸۰ میلی متر	۳۵۰ - ۱۲۰ میلی متر	۲۲۰ - ۸۵ میلی متر	(الف)
۳۰۰ میلی متر	۳۰۰ میلی متر	۲۳۳ میلی متر	۱۴۴ میلی متر	(ب)
۶۳۰ میلی متر	۶۳۰ میلی متر	۵۴۰ میلی متر	۴۸۰ میلی متر	(پ)
۳۲۵ میلی متر	۳۲۵ میلی متر	۳۰۰ میلی متر	۳۳۵ میلی متر	(ت)
۳۶ میلی متر	۳۶ میلی متر	۳۴ میلی متر	۲۶ میلی متر	(ث)

Made in Germany



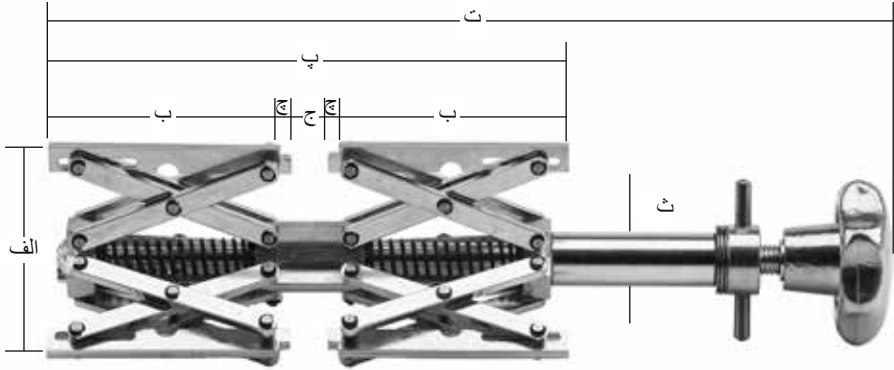
این مدل دارای دو بست منبسط شونده مستقل است و امکان تنظیم هم محوری را برای دو قطعه میان تهی استوانه ای شکل دارای قطرهای مختلف را فراهم می کند. بست منبسط شونده کف وارد می شود و توسط شستی در لوله بست می شود. سپس قطعه دیگر (برای مثال پیوند لوله) بالای بست منبسط شونده قرار می گیرد و توسط میل دستی بست می شود. مقایسه با مدل ۳ الف این مدل به طور ویژه برای قطعات سنگین مناسب است. تعدیل قطر خودکار

برای جلوگیری از خوردگی الکترولیتی، ما تمام مدل ها را با ریل های پشتیبان ساخته شده از فولاد ضد زنگ (VA 1.4301) تحویل می دهیم.

Centromat®

وزن	دامنه بست	اندازه
۱,۳۰ کیلوگرم	۵۴ - ۱۴۰ میلی متر	1/e
۳,۹۰ کیلوگرم	۸۵ - ۲۲۰ میلی متر	2/e
۱۱,۵۰ کیلوگرم	۱۲۰ - ۳۵۰ میلی متر	3/e
۲۷,۰۰ کیلوگرم	۱۸۰ - ۵۲۰ میلی متر	4/e

طرح ابعادی نوع ۴

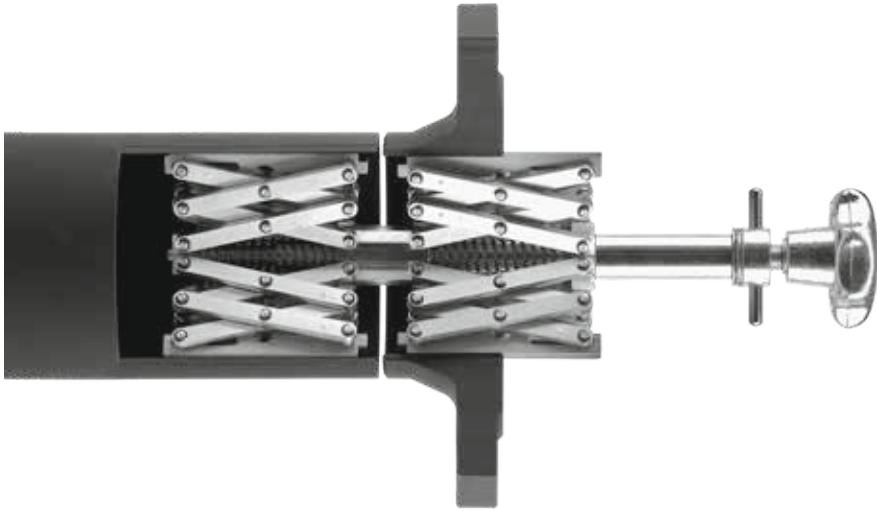


Centromat®

اندازه 4/e	اندازه 3/e	اندازه 2/e	اندازه 1/e
۱۸۰ - ۵۲۰ میلی متر	۱۲۰ - ۳۵۰ میلی متر	۸۵ - ۲۲۰ میلی متر	۵۴ - ۱۴۰ میلی متر (الف)
۳۰۰ میلی متر	۲۳۳ میلی متر	۱۴۴ میلی متر	۸۸ میلی متر (ب)
۶۳۶ میلی متر	۴۹۱ میلی متر	۳۰۹ میلی متر	۱۹۰ میلی متر (پ)
۸۵۰ - ۹۶۰ میلی متر	۷۴۵ - ۷۹۰ میلی متر	۴۴۵ - ۵۰۵ میلی متر	۲۹۰ - ۳۱۰ میلی متر (ت)
۳۶ میلی متر	۳۴ میلی متر	۲۶ میلی متر	۲۰ میلی متر (ث)
۳۶ میلی متر	۲۵ میلی متر	۲۱ میلی متر	۱۴ میلی متر (ج)
۸ میلی متر	۶ میلی متر	۵ میلی متر	۴ میلی متر (ح)

۱۳

Made in Germany



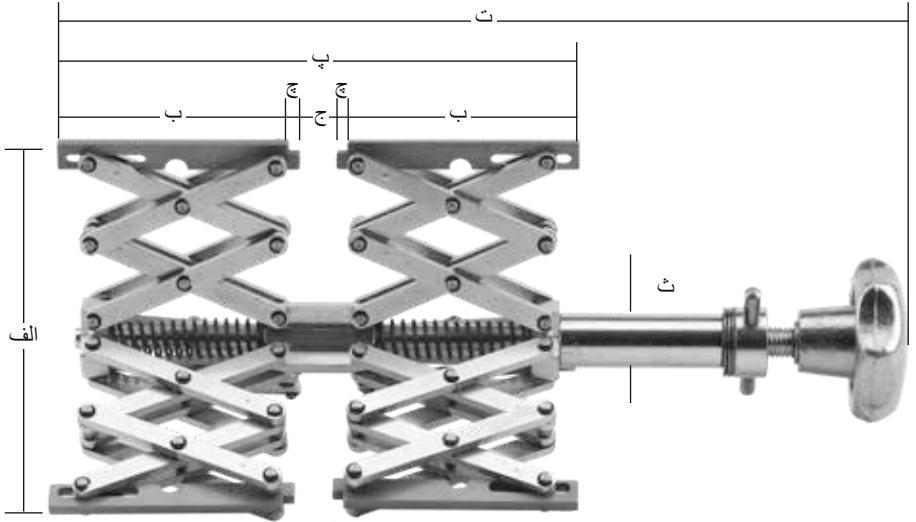
در مرکز قراردمی و کشش پیوندهای لوله، سگدستها، حلقه ها و غیره بر روی لوله ها و مخازن استوانه ای به طور سریع، فوری، ایمن و دقیق برای با سطح تماس ویژه پیوندهای لوله نرم. تعدیل خودکار قطر حتی برای قطرهای با اختلاف فاحش از طریق سازه های مهاربندی کشش پذیر مستقل. دستگاه در مرکز قرار دهی CENTROMAT® با سازه انبساط تحتانی در لوله، روی پیوند لوله یا متعلقات مشابه ثابت می شود و در نهایت با استفاده از سازه انبساط فوقانی در مرکز قرار گرفته و بست می شود.

برای جلوگیری از خوردگی الکترولیتی، ما تمام مدل ها را با ریل های پشتیبان ساخته شده از فولاد ضد زنگ (VA 1.4301) تحویل می دهیم.

Centromat®

وزن	دامنه بست	
۱,۸۰ کیلوگرم	۱۲۰ - ۲۵۰ میلی متر	اندازه 1/es
۵,۲۰ کیلوگرم	۲۲۰ - ۴۰۰ میلی متر	اندازه 2/es
۱۶,۴۰ کیلوگرم	۳۰۰ - ۶۴۰ میلی متر	اندازه 3/es
۳۹,۰۰ کیلوگرم	۴۰۰ - ۹۴۰ میلی متر	اندازه 4/es

طرح ابعادی نوع 4s



Centromat®

اندازه 4/es	اندازه 3/es	اندازه 2/es	اندازه 1/es
۴۰۰ - ۹۴۰ میلی متر	۳۰۰ - ۶۴۰ میلی متر	۲۲۰ - ۴۰۰ میلی متر	۱۲۰ - ۲۵۰ میلی متر (الف)
۳۰۰ میلی متر	۲۳۳ میلی متر	۱۴۴ میلی متر	۸۸ میلی متر (ب)
۶۳۶ میلی متر	۴۹۱ میلی متر	۳۰۹ میلی متر	۱۹۰ میلی متر (پ)
۸۵۰ - ۹۶۰ میلی متر	۷۴۵ - ۷۹۰ میلی متر	۴۴۵ - ۵۰۵ میلی متر	۲۹۰ - ۳۱۰ میلی متر (ت)
۳۶ میلی متر	۳۴ میلی متر	۲۶ میلی متر	۲۰ میلی متر (ث)
۳۶ میلی متر	۲۵ میلی متر	۲۱ میلی متر	۱۴ میلی متر (ج)
۸ میلی متر	۶ میلی متر	۵ میلی متر	۴ میلی متر (ح)



Made in Germany



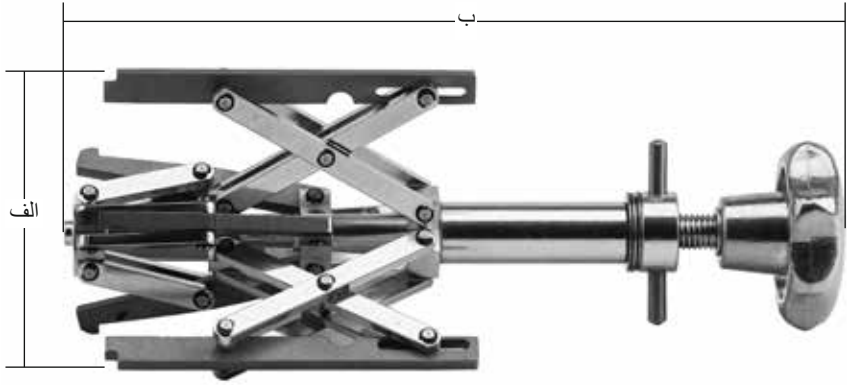
این مدل با دو بست مستقل برای بست انواع پیوندهای لوله و قطعات مشابه به زانویی ها و خمش های لوله ها با قطر های مختلف استفاده می شود. بست منبسط شونده تحتانی دارای پایه های مهارکننده قوی است که در انحنای زانویی قرار می گیرند و توسط شستی محکم می شوند. بست منبسط شونده فوقانی توسط میل دسته ای روی پیوند لوله محکم می شود. تعدیل قطر خودکار

برای جلوگیری از خوردگی الکترولیتی، ما تمام مدل ها را با ریل های پشیمان ساخته شده از فولاد ضد زنگ (VA 1,4301) تحویل می دهیم.

Centromat®

وزن	دامنه بست	
۱,۰۰ کیلوگرم	۵۴ - ۱۱۵ میلی متر	اندازه 1/b-e
۳,۱۰ کیلوگرم	۸۵ - ۱۹۵ میلی متر	اندازه 2/b-e
۹,۳۰ کیلوگرم	۱۲۰ - ۳۱۵ میلی متر	اندازه 3/b-e
۲۳,۱۰ کیلوگرم	۱۸۰ - ۵۲۰ میلی متر	اندازه 4/b-e

طرح ابعادی نوع ۵

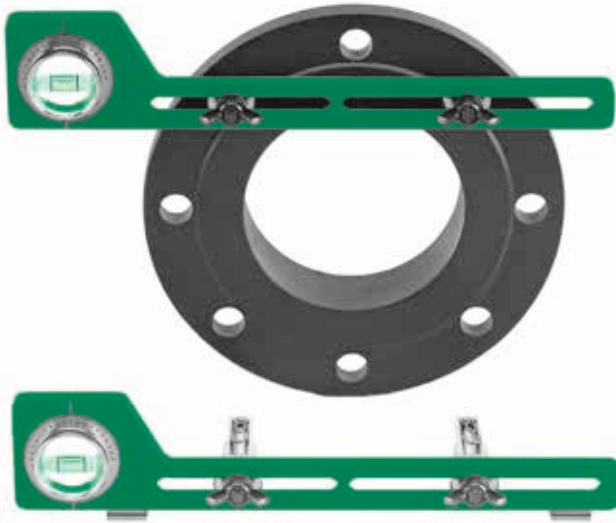


Centromat®

اندازه 4/b-e	اندازه 3/b-e	اندازه 2/b-e	اندازه 1/b-e	
۱۸۰ - ۵۲۰ میلی متر	۱۲۰ - ۳۱۵ میلی متر	۸۵ - ۱۹۵ میلی متر	۵۴ - ۱۱۵ میلی متر	(الف)
۹۴۰ میلی متر	۶۶۰ میلی متر	۳۹۵ میلی متر	۲۵۰ میلی متر	(ب)



Made in Germany



(ثابت کردن توسط لولاهای کشویی) این تراز دارای لولاهای کشویی است که مناسب سوراخ های مهره پیوند لوله با قطرهای مختلف است. سطح آب قابل تنظیم توسط یک ستون درجه احاطه شده است. این ستون درجه دارای هر دو مورد زیر است: نشانه های درجه بندی و درصد شیب. هر زاویه با هر درجه و شیبی را می توان به آسانی تنظیم کرد و بدون نیاز به محاسبه اضافی خواند. به این طریق پیوندهای لوله را می توان با دقت فوق العاده تنظیم کرد. مواد: الومینیوم آبکاری شده.

Centromat®

اندازه ۱ الف	اندازه ۲
طول ۳۰۰ میلی متر برای فاصله های سوراخ پیوند لوله ۳۵ - ۱۹۰ میلی متر با لولاهای کشویی ۱۳ - ۲۲ میلی متر Ø وزن: ۰,۳۰ کیلوگرم	همچون اندازه ۱ اما با بالشتک های مغناطیسی برای ثابت کردن یک تراز شیب اضافی. وزن: ۰,۳۲ کیلوگرم
طول ۴۰۰ میلی متر برای فاصله های سوراخ پیوند لوله ۳۵ - ۲۹۰ میلی متر با لولاهای کشویی ۱۳ - ۲۲ میلی متر Ø وزن: ۰,۳۵ کیلوگرم	

موجود برای تمامی ابزارها:
 لولاهای کشویی ۱۲ - ۱۸ میلی متر Ø
 روکش ها* ۲۵ - ۳۰ میلی متر Ø
 *لوله اتصالی جهت نصب در لولاهای کشویی برای سوراخ های پیوند لوله ۲۵ - ۳۰ میلی مار Ø



تویی در مرکز قراردهی ابزاری سریع و دقیق برای تعیین خط مرکزی لوله، تعیین موقعیت نقاط روی مخازن یا لوله ها، سنجش شیب، تعیین زاویه ها و نصب سوراخ کلیدرا فراهم می آورد. از ابزار تویی در مرکز قراردهی را می توان برای سنجش و علامت گذاری مختلف در اطراف لوله، پیوند لوله یا اتصالات استفاده کرد. مواد: الومینیوم آبکاری شده. پانچ: ابزار فولادی، سخت شده

Centromat®

اندازه ۱

وزن

۰,۶۰ کیلوگرم

طول پایه قطر ها از ۱۲ میلی متر تا حدود ۱۰۰۰ میلی متر

Centromat®

۲۰

اصلى

گواهینامه

ویژه شرکت Hermann Rosorius GmbH
Lohheckenweg 35
53347 Alfter

ابزارهای ویژه توزیع شده تحت نام تجاری "Centromat"® توسط شرکت Rosorius GmbH برای لوله کشی و مخازن دستگاههایی هدفمند هستند که میتوانند فرد جوشکار را در هنگام جوشکاری یاری کنند. این دستگاهها با طراحی مکانیکی بدون نقص و با کیفیت مطلوب تولید شده اند. آنها کاملاً الزامات قانونی را رعایت کرده و افراد نیمه حرفه ای نیز می توانند بعد از آموزشی مختصر از آنها استفاده کنند.

علامت CE برای این دستگاههای ضروری نیست و از طرفی نیز امکان پذیر نمی باشد زیرا این ابزارها بر اساس مفاد بخشنامه ماشین آلات اتحادیه اروپا و نیز سایر بخشنامه های حاکم و جاری این اتحادیه جزء ماشین آلات محسوب نمی شوند.

خطرات احتمالی ناشی از این دستگاهها و به طور ویژه انرژی ذخیره شده در فنرها در استفاده مناسب قابل اقماض می باشند بنابراین استفاده از این دستگاهها هیچ گونه خطر جدی ندارند.

کلن، ۱۲ فوریه ۱۹۹۸

TÜV Rheinland Product Safety GmbH

Dr. R. Scheffel

لیست قیمت

الف

بست تنظیم خارجی Centromat®
ویژه تنظیم لوله های بلند دارای قطرهای یکسان و مختلف،
تعدیل Ø-خودکار

اندازه	دامنه بست	وزن
الف	۱۰ - ۷۰ میلی متر	۲,۰۰ کیلوگرم
ب	۴۰ - ۱۴۰ میلی متر	۵,۳۰ کیلوگرم
پ	۷۵ - ۳۳۰ میلی متر	۲۶,۰۰ کیلوگرم

الف

بست تنظیم خارجی "اربییتال" Centromat®
ویژه تنظیم لوله های بلند دارای قطرهای یکسان و مختلف.
تعدیل Ø-خودکار

اندازه	دامنه بست	وزن
۱	۶ - ۵۰ میلی متر	۳,۶۰ کیلوگرم
۲	۱۰ - ۷۰ میلی متر	۵,۷۰ کیلوگرم
۳	۲۵ - ۱۴۰ میلی متر	۱۲,۶۰ کیلوگرم

اب

بست لوله قلاب سریع Centromat®
ویژه خمش های لوله، اتصالات لوله و غیره.
به لوله های دارای قطرهای یکسان و مختلف

اندازه	دامنه بست	وزن
الف	۲۰ - ۹۰ میلی متر	۱,۴۰ کیلوگرم
ب	۵۰ - ۱۵۰ میلی متر	۳,۰۰ کیلوگرم
پ	۹۰ - ۱۹۰ میلی متر	۳,۳۰ کیلوگرم
ت	۱۲۵ - ۲۲۵ میلی متر	۶,۸۰ کیلوگرم
ث	۲۲۵ - ۳۷۰ میلی متر	۸,۶۵ کیلوگرم

اب

زنجیرهای در مرکز قراردهی لوله Centromat®
برای لوله های بلند، خمش های لوله، درپوش های انتهایی و اتصالات لوله
به لوله ها و مخازن.
قیمت های ارائه شده شامل بست قورباغه برای طول های استاندارد می شود.

زنجیر ساده، سبک اندازه ۱۵۰
قابل استفاده برای لوله با Ø خارجی از ۱۶۸,۳ میلی متر
طول استاندارد ۶۵۰ میلی متر
قطعه الحاقی ۱۲۵ میلی متری
بست قورباغه ای تعویض

زنجیر ساده، وزن متوسط اندازه ۲۰۰
قابل استفاده برای لوله با Ø خارجی از ۲۱۹,۱ میلی متر
طول استاندارد ۱۲۷۵ میلی متری
قطعه الحاقی ۱۷۷ میلی متری
بست قورباغه ای تعویض

۲۲

زنجیر ساده، سنگین وزن اندازه ۳۰۰
قابل استفاده برای لوله با Ø خارجی از ۳۲۳,۹ میلی متر
طول استاندارد ۱۹۲۰ میلی متر
قطعه الحاقی ۲۶۵ میلی متری
بست قورباغه ای تعویض

زنجیر دوگانه، وزن متوسط اندازه D 200
قابل استفاده برای لوله با Ø خارجی از ۳۲۳,۹ میلی متر
طول استاندارد ۱۲۷۵ میلی متر
قطعه الحاقی ۱۷۷ میلی متری
بست قورباغه ای تعویض

زنجیر دوگانه، سنگین وزن اندازه D 300
قابل استفاده برای لوله با Ø خارجی از ۳۲۳,۹ میلی متر
طول استاندارد ۱۹۲۰ میلی متر
قطعه الحاقی ۲۶۵ میلی متری
بست قورباغه ای تعویض

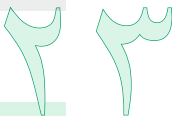
بست تنظیم داخلی Centromat®
استوانه ای شکل، ویژه پیوندهای لوله، نازل ها، حلقه ها و غیره.
روی لوله های و مخازن، تعدیل Ø-خودکار

وزن	دامنه بست	اندازه
۰,۲۰ کیلوگرم	۱۹ - ۱۵ میلی متر	۰۰۴
۰,۲۰ کیلوگرم	۲۰ - ۱۶ میلی متر	۰۰۳
۰,۲۵ کیلوگرم	۲۵ - ۱۹ میلی متر	۰۰۲
۰,۵۰ کیلوگرم	۳۲ - ۲۴ میلی متر	۰۰۱
۰,۵۰ کیلوگرم	۴۰ - ۳۱ میلی متر	۰
۱,۲۵ کیلوگرم	۵۲ - ۳۸ میلی متر	۰
۱,۲۵ کیلوگرم	۶۴ - ۵۱ میلی متر	۰۰۰

بست تنظیم داخلی Centromat®
قیچی شکل، ویژه پیوندهای لوله، نازل ها، حلقه ها و غیره.
روی لوله های و مخازن، تعدیل Ø-خودکار

وزن	دامنه بست	اندازه
۱,۲۵ کیلوگرم	۱۴۰ - ۵۴ میلی متر	۱
۳,۳۵ کیلوگرم	۲۲۰ - ۸۵ میلی متر	۲

نوع ۳a: مدل متوقف شده - تحویل تا پایان موجودی.



۳ پ

بست تنظیم داخلی Centromat®
قیچی شکل، ویژه محکم کردن و تنظیم قطعات
با قطر مساوی

اندازه	دامنه بست	وزن
۲	۸۵ - ۲۲۰ میلی متر	۲,۴۰ کیلوگرم
۳	۱۲۰ - ۳۵۰ میلی متر	۶,۰۰ کیلوگرم
۴	۱۸۰ - ۵۲۰ میلی متر	۱۴,۰۰ کیلوگرم
4/s	۴۰۰ - ۹۴۰ میلی متر	۲۰,۰۰ کیلوگرم

مدل متوقف شده - تحویل تا پایان موجودی.

۴ پ

بست تنظیم داخلی Centromat®
قیچی شکل، ویژه پیوندهای لوله، اتصالات لوله، حلقه ها و غیره.
روی لوله ها و مخازن. به طور ویژه برای
تعدیل Ø-خودکار اتصالات لوله سنگین وزن توصیه می شود.

اندازه	دامنه بست	وزن
1/e	۵۴ - ۱۴۰ میلی متر	۱,۳۰ کیلوگرم
2/e	۸۵ - ۲۲۰ میلی متر	۳,۹۰ کیلوگرم
3/e	۱۲۰ - ۳۵۰ میلی متر	۱۱,۵۰ کیلوگرم
4/e	۱۸۰ - ۵۲۰ میلی متر	۲۷,۰۰ کیلوگرم

۴ س

بست تنظیم داخلی Centromat®
قیچی شکل، ویژه پیوندهای لوله، سگدستها، حلقه ها و غیره روی لوله ها
و مخزن ها.

اندازه	دامنه بست	وزن
1/es	۱۲۰ - ۲۵۰ میلی متر	۱,۸۰ کیلوگرم
2/es	۲۲۰ - ۴۰۰ میلی متر	۵,۲۰ کیلوگرم
3/es	۳۰۰ - ۶۴۰ میلی متر	۱۶,۴۰ کیلوگرم
4/es	۴۰۰ - ۹۴۰ میلی متر	۳۹,۰۰ کیلوگرم

۵ پ

بست تنظیم داخلی Centromat®
قیچی شکل، ویژه پیوندهای لوله و اتصالات لوله به
خمش های لوله و زانویی ها، تعدیل Ø-خودکار

اندازه	دامنه بست	وزن
1/b-e	۵۴ - ۱۱۵ میلی متر	۱,۰۰ کیلوگرم
2/b-e	۸۵ - ۱۹۵ میلی متر	۳,۱۰ کیلوگرم
3/b-e	۱۲۰ - ۳۱۵ میلی متر	۹,۳۰ کیلوگرم
4/b-e	۱۸۰ - ۵۲۰ میلی متر	۲۳,۱۰ کیلوگرم

تراز پیوند لوله Centromat®

برای تنظیم حلقه های سوراخ پیوند لوله، با مهره های مناسب و تراز انحراف سنج ویژه تنظیم زوایا و انحراف ها، با مهره های سوراخ گیر استاندارد ۱۳ - ۲۲ میلی متری.

اندازه ۱

ویژة فاصله بندی سوراخ پیوند لوله ۳۵ - ۱۹۰ میلی متری

اندازه ۲

ویژة فاصله بندی سوراخ پیوند لوله ۳۵ - ۲۹۰ میلی متری

نمونه الف نیز با بست های مغناطیسی مناسب است و در نتیجه می توان از آن به عنوان تراز انحراف سنج استفاده کرد.

اندازه	طول	وزن
۱	۳۰۰ میلی متر	۰,۳۰ کیلوگرم
الف	دارای مگنت های بست	
۲	۴۰۰ میلی متر	۰,۳۲ کیلوگرم
	۳۰۰ میلی متر	۰,۳۵ کیلوگرم
مهره های سوراخ گیر اضافی ۱۲ - ۱۸ میلی متری		جفت
جفتگر ساده اضافی برای بسط		جفت
به سوراخ پیوند لوله Ø ۲۵ - ۳۰ میلی متر		جفت
بین سوکت استاندارد جایگزین ۱۳ - ۲۲ میلی متری		جفت

پانچ مرکز Centromat®

اندازه	دامنه Ø لوله	وزن
۱	۱۲ میلی متر تا ۱۰۰۰ میلی متر	۰,۶۰ کیلوگرم

قیمت های ارائه شده منوط به تأیید نهایی می باشند.
با انتشار این لیست قیمت تمامی لیست های قیمت قبلی از درجه اعتبار ساقط می شوند.
کالاهای ارسالی تا زمان پرداخت کامل هزینه تحت مالکیت فروشنده می باشند.
حوزه قضایی ذی صلاح جهت دادرسی شهر بُن.
مشروط بر موجود بودن کالا، و تغییرات قیمت و جزئیات فنی.
تحویل: شامل بسته بندی،

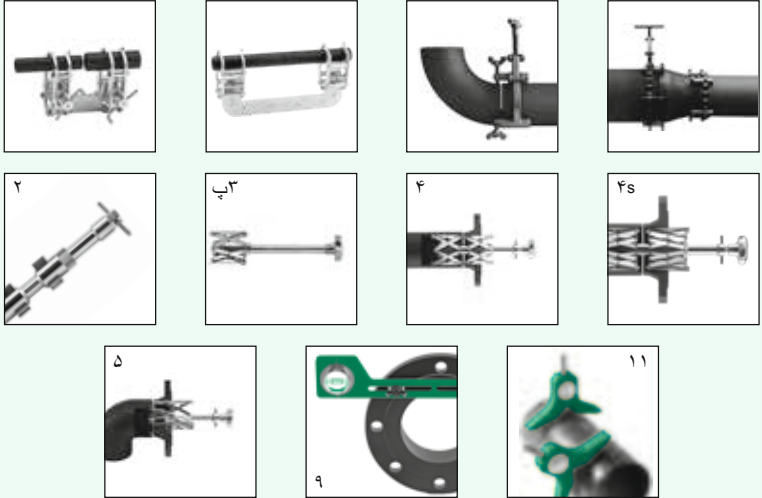
تحویل در کنار کارخانه Meckenheim بر اساس مفاد INCOTERMS

۲۰۲۰ یا ارسال بر اساس مقررات DPD/UPS با هزینه ارسال.

پرداخت: ۳۰ روزه

اعتبار: از دسامبر ۲۰۲۱

Centromat®



Centromat®

Hermann Rosorius

Ingenieurbüro GmbH

ابزارهای ویژه
لوله کشی،
مهندسی تأسیسات و ساخت مخزن

Carl-Zeiss-Straße 11
53340 Meckenheim

تلفن (0)2225 7095715 +49

info@centromat.de

www.centromat.de

www.centromat.com (فروشگاه اینترنتی)