

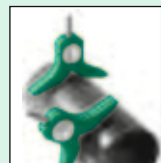
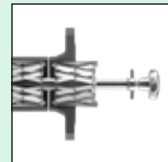
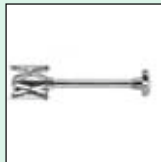
# Centromat®

## Hermann Rosorius

Ingenieurbüro GmbH

სპეციალური ინსტრუმენტები  
მილსადენის, დანადგარების  
მშენებლობისათვის და საცავების  
წარმოებისათვის

Centromat®



[www.centromat.de](http://www.centromat.de)

# ტიპი 1a

## დაცენტრების გარე ჩამჭერები



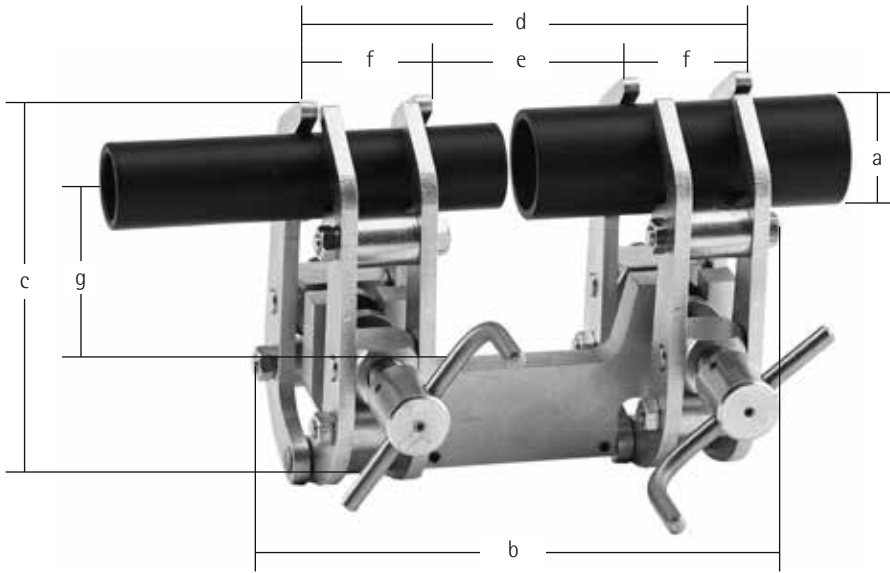
Centromat®

თანაბარი და სხვადასხვა დიამეტრის მილების სწრაფი და ზუსტი დაცენტრებისათვის საერთო ცენტრირებულ საზოგადოებას. დიამეტრის ავტომატური კომპენსაცია. არ არის აუცილებელი დამატებითი რეგულირება. შედეგების პროცესში ყველა დეტალი რჩება ადვილად ხელმისაწვდომი.

ელექტროლიტური კოროზიების თავიდან ასაცილებლად, ყველა ვერსია ჩვენს მიერ მოგეწოდებათ უჟანგავი ფოლადის მკლავებით (VA 1.4301).

	ზომა A	ზომა B	ზომა C
დამაგრების დიპაზონი	10 - 70 მმ	40 - 140 მმ	75 - 330 მმ
წონა	2.00 კგ	5.30 კგ	26.00 კგ

# სივრცული სქემა, ტიპი 1a



Centromat®

ზომა A		ზომა B		ზომა C	
a)	10 - 70 მმ	a)	40 - 140 მმ	a)	75 - 330 მმ
b)	160 მმ	b)	210 მმ	b)	360 მმ
c)	125 მმ	c)	200 მმ	c)	400 მმ
d)	140 მმ	d)	190 მმ	d)	350 მმ
e)	57 მმ	e)	82 მმ	e)	115 მმ
f)	41 მმ	f)	55 მმ	f)	115 მმ
g)	65 მმ	g)	95 მმ	g)	235 მმ

Made in Germany

3

# ტიპი 1a-ორბიტული

დაცენტრების გარე ჩამჭერები "ორბიტული"



## სპეციალური ვერსია ორბიტული შედუღებისათვის.

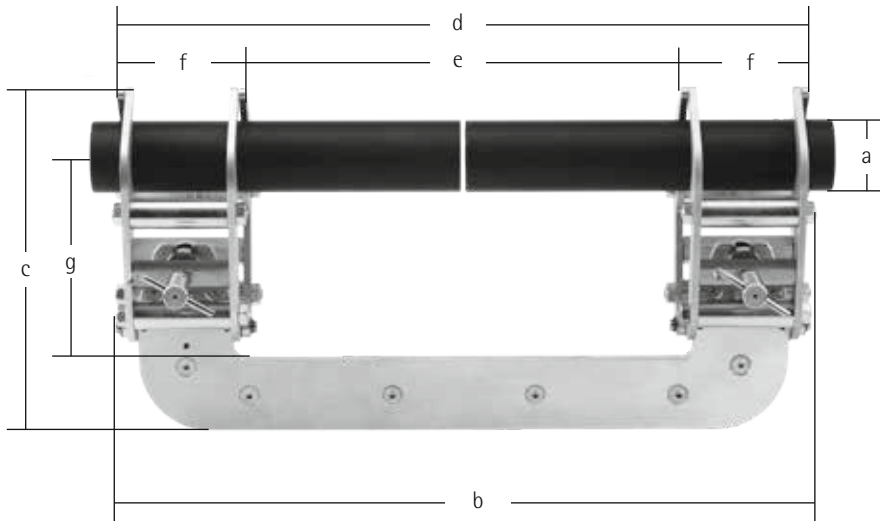
ორბიტული შედუღების დროს შესადუღებელი ნაწილის წნევის დაკლების მიზნით ჩვენ გირჩევთ გამოიყენოთ ტიპი 1a-ორბიტული. თანაბარი და სხვადასხვა დიამეტრის მილების სწრაფი და ზუსტი დაცენტრებისათვის საერთო ცენტრირებულ ხაზზე-დიამეტრის ავტომატური კომპენსაცია. არ არის აუცილებელი დამატებითი რეგულირება. ყველა ნაცილი არის ადვილად ხელმისაწვდომი შედუღებისათვის.

ელექტროლიტური კოროზიების თავიდან ასაცილებლად, ყველა ვერსია ჩვენს მიერ მოგეწოდებათ უჟანგავი ფოლადის მკლავებით (VA 1.4301).

Centromat®

	ზომა 1	ზომა 2	ზომა 3
დამაგრების დიაპაზონი	6 - 50 მმ	10 - 70 მმ	25 - 140 მმ
წონა	3.60 კგ	5.70 კგ	12.60 კგ

# სივრცული სქემა, ტიპი 1a-ორბიტული



Centromat®

	ზომა 1	ზომა 2	ზომა 3
a)	6 - 50 მმ	10 - 70 მმ	25 - 140 მმ
b)	225 მმ	400 მმ	590 მმ
c)	175 მმ	235 მმ	290 მმ
d)	240 მმ	387 მმ	570 მმ
e)	98 მმ	243 მმ	360 მმ
f)	71.5 მმ	71.5 მმ	106 მმ
g)	110 მმ	160 მმ	170 მმ

Made in Germany

5



მილების ზუსტი დაცენტრებისათვის და დამაგრებისათვის მათი სიგრძის შეუზღუდავად. აგრეთვე მრუდხაზიანი მილებისათვის. კიდებისათვის. T-ფორმის და მილების სხვა ნაწილებისათვის. ერთ ხელოსანს შეუძლია განახორციელოს მილსადენის აწყობა. შესადუღებელი ნაწილები ხელმისაწვდომია ყველა მიმართულებიდან. მიკრო რეგულირების მოწყობილობა ფრთოვანი ხრახნის მეშვეობით. კოროზიის თავიდან ასაცილებლად ჩვენ გირჩევთ გამოიყენოთ უჟანგავი ფოლადის ტიპის.

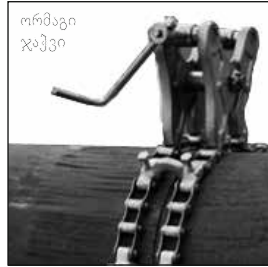
ელექტროლიტური კოროზიის თავიდან ასაცილებლად ჩვენ გირჩევთ ვერსიებს უჟანგავი პოლადით.

ზომა	დამაგრების დიაპაზონი	წონა
A	20 - 90 მმ	1.40 კგ
B	50 - 150 მმ	3.00 კგ
C	90 - 190 მმ	3.30 კგ
D	125 - 225 მმ	6.80 კგ
E	225 - 370 მმ	8.65 კგ

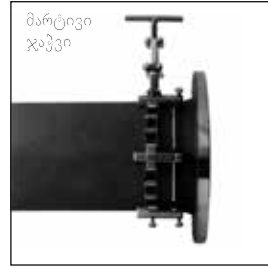




მარტივი  
ჯაჭვი



ორმაგი  
ჯაჭვი



მარტივი  
ჯაჭვი

გრძელი მილების დაცენტრებისათვის და დამაგრებისათვის მათი სიგრძის შუაზღუდავად აგრეთვე მრუდნაზიანი მილებისათვის, კიდებისათვის, T-ფორმის ნაწილებისათვის და სხვა მილებისათვის და რეზერვუარებისათვის, ხელმისაწვდომია ხუთი სხვადასხვა მოდელი. არჩევანია გალვანიზირებული ან უჟანგავი პოლადების შორის. დიდი ცვალებადობა ჯაჭვის რგოლების მარტივი მოსხნის ან დამატების მეშვეობით. სამუშაოსთვის გამზადებული აცენტრების ჟაჭვისათვის საჭიროა: 1 სტანდარტული ჟაჭვი, 1 დასაჭიმი მოწყობილობა და შესაძლოა რამდენიმე დამატებითი ჯაჭვის რგოლი.



მარტივი  
ჯაჭვი

**მცირე წონის მარტივი ჯაჭვის მოდელი. ზომა 150**

ძირითადად გამოიყენება მილებზე კიდების შესადუღებლად. ნაწილების შესამცირებლად. ფორმის მისაცემად კლოპერის ძირის დაბურჯისათვის და ასე შემდეგ მილების გარე დამატრიდან დაწყებული 168.3 მმ სტანდარტული სიგრძე - 550 მმ = 5 ჯაჭვის რგოლი (DN 150) დამატებითი ჯაჭვის რგოლი - 125 მმ

**საშუალო მძიმე წონის მარტივი ჯაჭვის მოდელი. ზომა 200**

ძირითადად გამოიყენება მილებზე კიდების შესადუღებლად. ნაწილების შესამცირებლად. ფორმის მისაცემად კლოპერის ძირის დაბურჯისათვის და ასე შემდეგ მილების გარე დამატრიდან დაწყებული 219.1 მმ სტანდარტული სიგრძე - 1275 მმ = 7 ჯაჭვის რგოლი (DN 200) დამატებითი ჯაჭვის რგოლი - 177 მმ

**მძიმე წონის მარტივი ჯაჭვის მოდელი. ზომა 300**

ძირითადად გამოიყენება მილებზე კიდების შესადუღებლად. ნაწილების შესამცირებლად. ფორმის მისაცემად კლოპერის ძირის დაბურჯისათვის და ასე შემდეგ მილების გარე დამატრიდან დაწყებული 323.9 მმ სტანდარტული სიგრძე - 1920 მმ = 7 ჯაჭვის რგოლი (DN 300) დამატებითი ჯაჭვის რგოლი - 265 მმ

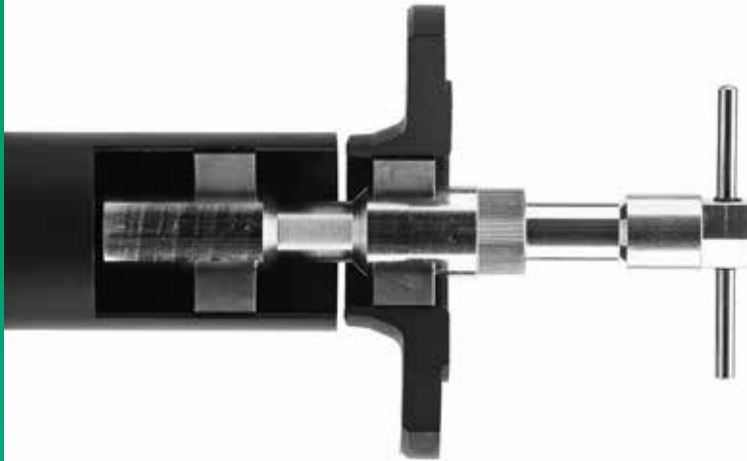
**საშუალო მძიმე წონის მარტივი ორმაგი ჯაჭვის მოდელი. ზომა D 200**

გამოიყენება გრძელი მილების შესადუღებლად და მილების ნაწილებისათვის გარე დამატრიდან დაწყებული 323.9 მმ სტანდარტული სიგრძე - 1275 მმ = 7 ჯაჭვის რგოლი (DN 300) დამატებითი ჯაჭვის რგოლი - 177 მმ

**მძიმე წონის მარტივი ორმაგი ჯაჭვის მოდელი. ზომა D 300**

გამოიყენება გრძელი მილების შესადუღებლად და მილების ნაწილებისათვის გარე დამატრიდან დაწყებული 323.9 მმ სტანდარტული სიგრძე - 1920 მმ = 7 ჯაჭვის რგოლი (DN 300) დამატებითი ჯაჭვის რგოლი - 265 მმ

Centromat®



Centromat®

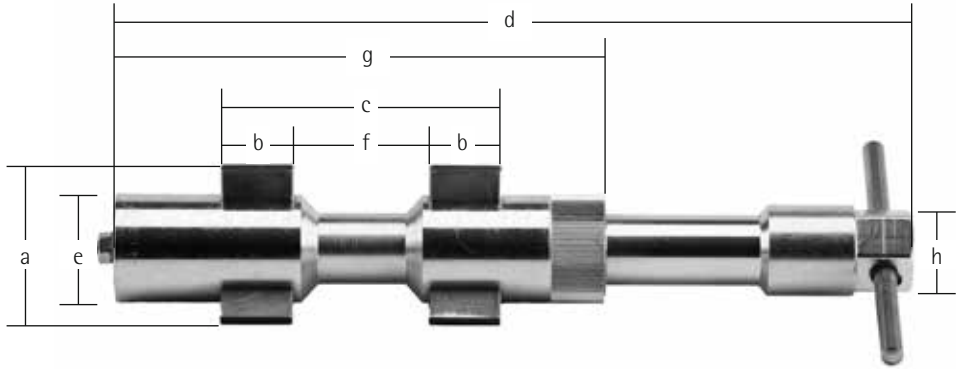
კიდების, როზეტების, მილების მოკლე ნაწილების სწრაფი და ზუსტი დაცენტრებისათვის და დამაგრებისათვის მილებზე და ცილინდრულ რეზერვუარებზე. სოლის ფორმის ჩამჭერები უზრუნველყოფენ ავტომატურ კომპენსირებას იმ ნაწილებისათვისაც, რომლის დიამეტრები მკვეტრად განსხვავდება.

ელექტროლიტური კოროზიების თავიდან ასაცილებლად, ყველა ვერსია ჩვენს მიერ მოგეწოდებათ უჟანგავი ფოლადის საგები ფირფიტებით (VA 1.4301).

	დამაგრების დიაპაზონი	წონა
ზომა 004	15 - 19 მმ	0,20 კგ
ზომა 003	16 - 20 მმ	0,20 კგ
ზომა 002	19 - 25 მმ	0,25 კგ
ზომა 001	24 - 32 მმ	0,50 კგ
ზომა 01	31 - 40 მმ	0,50 კგ
ზომა 0	38 - 52 მმ	1,25 კგ
ზომა 00	51 - 64 მმ	1,25 კგ



# სივრცული სქემა, ტიპი 2



	ზომა 004	ზომა 003	ზომა 002	ზომა 001
a)	15 - 19 მმ	16 - 20 მმ	19 - 25 მმ	24 - 32 მმ
b)	15 მმ	15 მმ	15 მმ	20 მმ
c)	50 მმ	50 მმ	54 მმ	84 მმ
d)	154 - 170 მმ	154 - 170 მმ	154 - 170 მმ	200 - 225 მმ
e)	15 მმ	16 მმ	19 მმ	24 მმ
f)	20 მმ	20 მმ	24 მმ	44 მმ
g)	100 მმ	100 მმ	100 მმ	149 მმ
h)	SW 12	SW 12	SW 12	SW 15
	ზომა 01	ზომა 0	ზომა 00	
a)	31 - 40 მმ	38 - 52 მმ	51 - 64 მმ	
b)	20 მმ	25 მმ	25 მმ	
c)	84 მმ	97 მმ	97 მმ	
d)	200 - 225 მმ	247 - 278 მმ	247 - 278 მმ	
e)	24 მმ	38 მმ	38 მმ	
f)	44 მმ	47 მმ	47 მმ	
g)	149 მმ	170 მმ	170 მმ	
h)	SW 15	SW 27	SW 27	

Centromat®



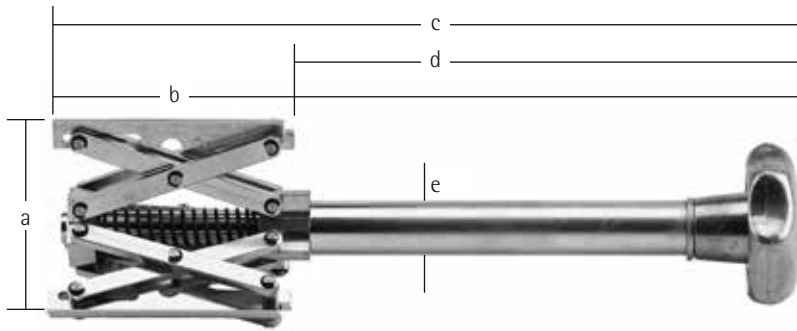
Centromat®

თანაბარი დიამეტრის მილების დამაგრებისათვის ან როგორც ჩამჭერი მარტო ერთი გასაფართოებელი ჩამჭერით.

ელექტროლიტური კოროზიების თავიდან ასაცილებლად, ყველა ვერსია ჩვენს მიერ მოგეწოდებათ უჟანგავი ფოლადის საგები ფირფიტებით (VA 1.4301).

	დამაგრების დიაპაზონი	წონა
ზომა 2	85 - 220 მმ	2.40 კგ
ზომა 3	120 - 350 მმ	6.00 კგ
ზომა 4	180 - 520 მმ	14.00 კგ
ზომა 4/s	400 - 940 მმ	20.00 კგ

# სივრცული სქემა, ტიპი 3c



Centromat®

	ზომა 2	ზომა 3	ზომა 4	ზომა 4/s
a)	85 - 220 მმ	120 - 350 მმ	180 - 520 მმ	400 - 940 მმ
b)	144 მმ	233 მმ	300 მმ	300 მმ
c)	480 მმ	540 მმ	630 მმ	630 მმ
d)	335 მმ	300 მმ	325 მმ	325 მმ
e)	26 მმ	34 მმ	36 მმ	36 მმ

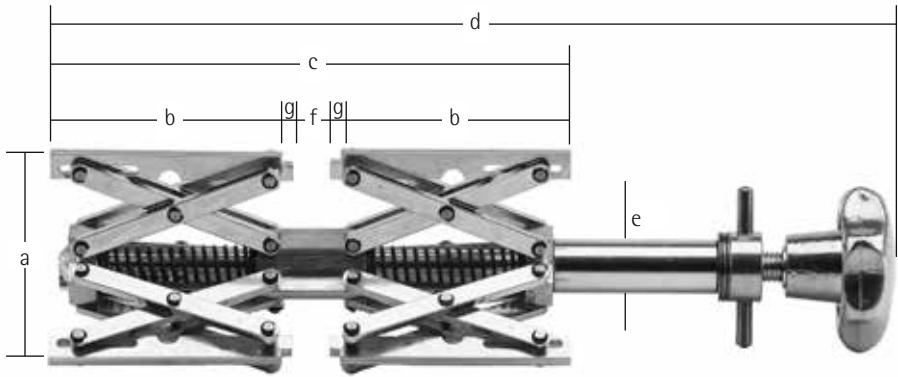


ეს მოდელი აღჭურვილია ორი დამოუკიდებელი გასაფართოებელი ჩამჭერით. რომლებიც ორი სხვადასხვა დიამეტრის შიგნით ცარიელი ცილინდრული კომპონენტის თანაღერძული დაცენტრების საშუალებას იძლევიან. ქვედა გასაფართოებელი ჩამჭერი ისმევა და მაგრდება მილში სახელურის მეშვეობით. შემდეგ სხვა ნაწილი(მაგალითად კიდე) ეცმევა გასაფართოებელ ჩამჭერზე ზევიდან და მაგრდება ძელის მეშვეობით. შედარება მოდელთან 3a. ეს მოდელი განსაკუთრებით გამოსადეგია მძიმე ნაწილებისათვის. დიამეტრის ავტომატური კომპენსაცია.

ელექტროლიტური კოროზიების თავიდან ასაცილებლად, ყველა ვერსია ჩვენს მიერ მოგეწოდებათ უჟანგავი ფოლადის საგები ფირფიტებით (VA 1.4301).

	დამაგრების დიაპაზონი	წონა
ზომა 1/e	54 - 140 მმ	1.30 კგ
ზომა 2/e	85 - 220 მმ	3.90 კგ
ზომა 3/e	120 - 350 მმ	11.50 კგ
ზომა 4/e	180 - 520 მმ	27.00 კგ

# სივრცული სქემა, ტიპი 4

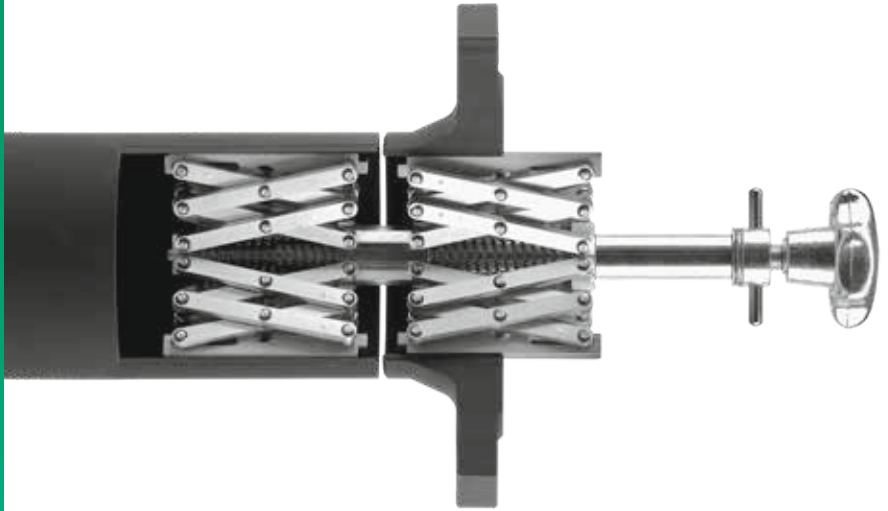


Centromat®

	ზომა 1/e	ზომა 2/e	ზომა 3/e	ზომა 4/e
a)	54 - 140 მმ	85 - 220 მმ	120 - 350 მმ	180 - 520 მმ
b)	88 მმ	144 მმ	233 მმ	300 მმ
c)	190 მმ	309 მმ	491 მმ	636 მმ
d)	290 - 310 მმ	445 - 505 მმ	745 - 790 მმ	850 - 960 მმ
e)	20 მმ	26 მმ	34 მმ	36 მმ
f)	14 მმ	21 მმ	25 მმ	36 მმ
g)	4 მმ	5 მმ	6 მმ	8 მმ

Made in Germany

13



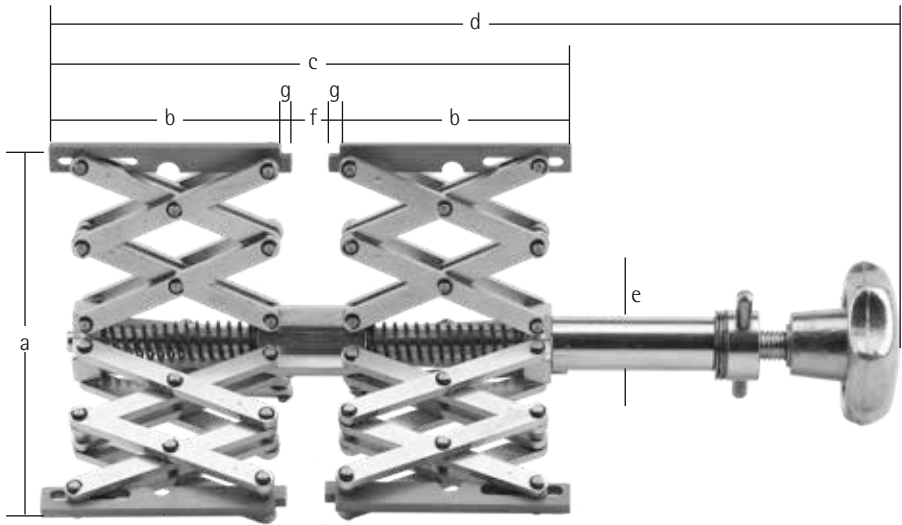
Centromat®

კიდების, ფრჩხილების, რგოლების და სხვა ნაწილების მიღებზე და ცილინდრული რეზერვუარებზე სწრაფი. უსაფრთხო და ზუსტი დაცენტრების და დაჭიმვის საშუალება. აღჭურვილია საკონტაქტო შედაპირით გლუვი კიდებისათვის. დიამეტრის ავტომატური კომპენსაცია დამოუკიდებლად დასაჭიმი დასამაგრებელი ელემენტების მემვეობით იმ მიღებისათვისაც, რომლის დიამეტრები მკვეტრად განსხვავდება. დაცენტრების მოწყობილობა CENTROMAT მაგრდება მილში ქვედა გასაფართოებელი ელემენტის მემვეობით. კიდე ან სხვა დეტალი უერთდება და საბოლოოდ ცენტრდება და მაგრდება ზედა გასაფართოებელი ელემენტის მემვეობით.

ელექტროლიტური კოროზიების თავიდან ასაცილებლად, ყველა ვერსია ჩვენს მიერ მოგეწოდებათ უჟანგავი ფოლადის საგები ფირფიტებით (VA 1.4301).

	დამაგრების დიაპაზონი	წონა
ზომა 1/es	120 - 250 მმ	1.80 კგ
ზომა 2/es	220 - 400 მმ	5.20 კგ
ზომა 3/es	300 - 640 მმ	16.40 კგ
ზომა 4/es	400 - 940 მმ	39.00 კგ

# სივრცული სქემა, ტიპი 4s



Centromat®

	ზომა 1/es	ზომა 2/es	ზომა 3/es	ზომა 4/es
a)	120 - 250 მმ	220 - 400 მმ	300 - 640 მმ	400 - 940 მმ
b)	88 მმ	144 მმ	233 მმ	300 მმ
c)	190 მმ	309 მმ	491 მმ	636 მმ
d)	290 - 310 მმ	445 - 505 მმ	745 - 790 მმ	850 - 960 მმ
e)	20 მმ	26 მმ	34 მმ	36 მმ
f)	14 მმ	21 მმ	25 მმ	36 მმ
g)	4 მმ	5 მმ	6 მმ	8 მმ



Centromat®

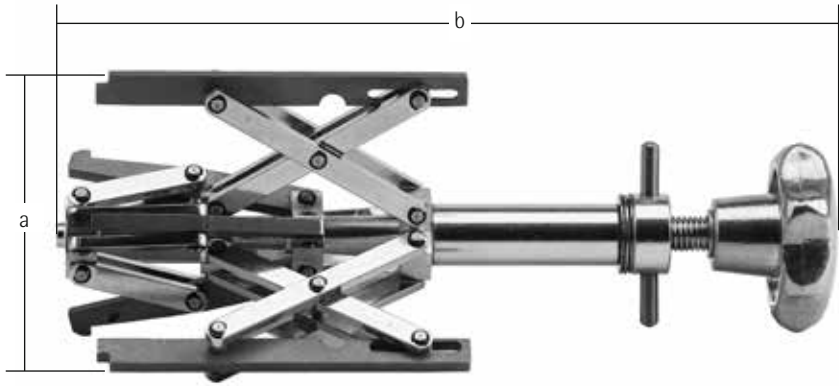
ეს მოდელი, რომელიც აღჭურვილია ორი დამოუკიდებელი გასაფართოებელი ჩამჭერით გამოიყენება ყველა სახის კიდეების და მსგავსი ნაწილების სხვადასხვა დიამეტრის მიღების მუხლებზე და ღუნებზე დამაგრებისათვის. ქვედა გასაფართოებელი ჩამჭერი აღჭურვილია მძლავრი დამჭერი ფეხებით. რომელიც ისმევა გაღუნულ ნაწილში და მაგრდება სახელურის მეშვეობით. ზედა გასაფართოებელი ჩამჭერი მაგრდება კიდეში ძელის მეშვეობით. დიამეტრის ავტომატური კომპენსაცია.

ელექტროლიტური კოროზიების თავიდან ასაცილებლად, ყველა ვერსია ჩვენს მიერ მოგეწოდებათ უჟანგავი ფოლადის საგები ფირფიტებით (VA 1.4301).

	დამაგრების დიაპაზონი	წონა
ზომა 1/b-e	54 - 115 მმ	1.00 კგ
ზომა 2/b-e	85 - 195 მმ	3.10 კგ
ზომა 3/b-e	120 - 315 მმ	9.30 კგ
ზომა 4/b-e	180 - 520 მმ	23.10 კგ

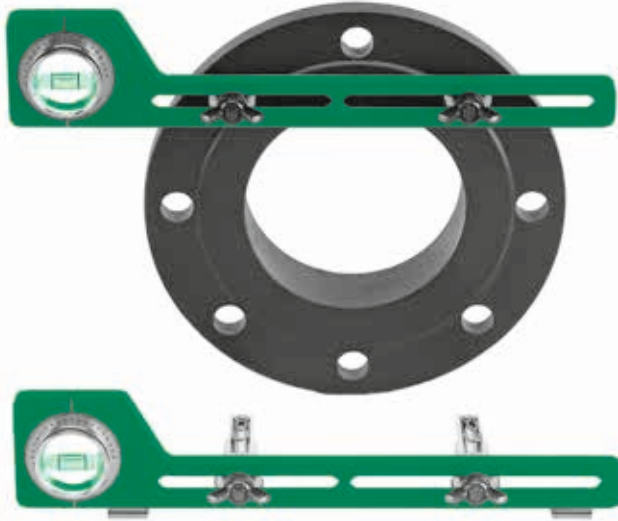


# სივრცული სქემა, ტიპი 5



Centromat®

	ზომა 1/b-e	ზომა 2/b-e	ზომა 3/b-e	ზომა 4/b-e
a)	54 - 115 მმ	85 - 195 მმ	120 - 315 მმ	180 - 520 მმ
b)	250 მმ	395 მმ	660 მმ	940 მმ



(დამაგრება სრიალა ღეროების მეშვეობით) ამ თარაზოს აქვს მოძრავი სრიალა ღეროები რომელიც გამოსადეგია სხვადასხვა დიამეტრის კიდეს ჭანჭიკის ხვრელებისთვის. რეგულირებად წყლის თარაზოს აქვს სკალა. სკალაზე ასახულია რიგორც: გრადუსები ასევე დახრის პროცენტების მარკირება. შესაძლებელია ნებისმიერი კუთხის გრადუსის ან დახრის ადვილად დაყენება და წაკითხვა დამატებითი გაანგარიშების გარეშე. ამნაირად შესაძლებელია დიდი სიზუსტით კიდების განლაგება. მასალა: ანოდირებული ალუმინი.

### ზომა 1

სიგრძე 300 მმ. კიდეს ხვრელთაშორის მანძილებისათვის 35 - 190 მმ. სტანდარტული სრიალა ღეროები დიამეტრი 13 - 22 მმ  $\varnothing$   
წონა: 0.30 კგ

### ზომა 1a

როგორც ზომა 1. მაგრამ მაგნიტური შუასადებიო დამატებითი დახრის კუთხის შესაქმნელად.  
წონა: 0.32 კგ

### ზომა 2

სიგრძე 400 მმ. კიდეს ხვრელთაშორის მანძილებისათვის 35 - 290 მმ. სტანდარტული სრიალა ღეროებით 13 - 22 მმ  $\varnothing$   
წონა: 0.35 კგ

ყველა ინსტრუმენტებისათვის ხელმისაწვდომია:

სრიალა ღეროები 12 - 18 მმ  $\varnothing$  - კორპუსები 25 - 30 მმ  $\varnothing$

მილი მილში უნდა დამაგრდეს სტანდარტული სრიალა ღეროების მეშვეობით განსაზღვრული კიდეს ხვრელებისთვის დიამეტრით 25 - 30 მმ  $\varnothing$



დაცენტრების თავაკი უზრუნველყოფს სწრაფ და ზუსტ სამუალებას მილის ცენტრალური ხაზის დასადგენად. წერტილების ადგილმდებარეობის განსაზღვრას რეზერვუარებზე ან მილებზე. დაქანების გაზომვას, კუთხეების მოწყობას და ღარების გავლებას. დაცენტრების თავაკის ინსტრუმენტი გამოიყენება მილის, კიდეს ან არმატურის ზედაპირზე სხვადასხვა წერტილების მარკირებისათვის და გაზომვისათვის. მასალა: ანოდირებული ალუმინი. გამხვრეტი: ინსტრუმენტული ფოლადი. გამაგრებული.

Centromat®

ზომა 1	წონა
დიამეტრის ფეხების სიგრძე 12 მმ - დან 1000 მმ -მდე	0.60 კგ

## სერტიფიკაცია

კომპანია Hermann Rosorius GmbH  
 Lohheckenweg 35  
 53347 Alfter

სპეციალური ინსტრუმენტები. რომელიც ვრცელდება სავაჭრო ნიშნით "Centromat " კომპანია Rosorius GmbH -ის მიერ მილსადენებისა და რეზერვუარების მშენებლობისათვის წარმოადგენენ მრავალმნიშვნელოვან ხელსაწყოებს. რომლებსაც შეუძლია გაუწიონ მრავალმხრივი ტიპის დახმარებას შემდუღებლისათვის შედუღების დროს. მოწყობილობებს აქვს მექანიკურად გამართული დიზაინი და მაღალი ხარისხის შესრულება. ისინი სრულ შესაბამისობაში არიან საკანონმდებლო მოთხოვნებთან. ხანმოკლე ტრენინგის გავლის შემდეგ მათი გამოყენება შეუძლია დაბალი კვალიფიკაციის მქონე პერსონალს.

ამ ხელსაწყოებისათვის CE მარკირება არ არის საჭირო და შეუძლებელია. რათგან ესენი არ არიან მანქანები (მექანიზმები) EU მანქანათა დირექტივით და არც სხვა EU ამჟამად ძალაში მყოფ დირექტივებით.

ამ მოწყობილობებით წარმოქმნილი შესაძლო საფრთხეები. და განსაკუთრებით ენერგიები წარმოქმნილი წკირში არის უმნიშვნელო შესაძლო გამოყენებასთან შედარებით. მამასადამე ეს მოწყობილობა არანაირ სერიოზულ საფრთხეს არ შეუქმნის მომხმარებელს.

კელნი. 1998 წლის 12 თებერვალი

TÜV Rheinland Product Safety GmbH

Dr. R. Scheffel

Centromat®

Made in Germany 21

# ფასების სია

ფოლადის კერსა  
€ ცალზე

უქსნგაკი  
ფოლადის კერსა  
€ ცალზე

## 1a Centromat® დაცენტრების გარე ჩამკერი

თანაბარი და სხვადასხვა დიამეტრის გრძელი მილების ერთ ხაზზე გასწორებისათვის დიამეტრის ავტომატური კომპენსაცია.

ზომა	დამაგრების დიაპაზონი	წონა
A	10 - 70 მმ	2.00 კგ
B	40 - 140 მმ	5.30 კგ
C	75 - 330 მმ	26.00 კგ

## 1a Centromat® დაცენტრების გარე ჩამკერი "ორბიტული"

თანაბარი და სხვადასხვა დიამეტრის გრძელი მილების ერთ ხაზზე გასწორებისათვის. დიამეტრის ავტომატური კომპენსაცია.

ზომა	დამაგრების დიაპაზონი	წონა
1	6 - 50 მმ	3.60 კგ
2	10 - 70 მმ	5.70 კგ
3	25 - 140 მმ	12.60 კგ

## 1b Centromat® სწრაფი მოჭერის მილის ჩამკერი

მილის ღუნებისათვის. მილის არმატურისათვის და ასე შემდეგ თანაბარი და სხვადასხვა დიამეტრის მილების.

ზომა	დამაგრების დიაპაზონი	წონა
A	20 - 90 მმ	1.40 კგ
B	50 - 150 მმ	3.00 კგ
C	90 - 190 მმ	3.30 კგ
D	125 - 225 მმ	6.80 კგ
E	225 - 370 მმ	8.65 კგ

## 1c Centromat® მილის დაცენტრების ჯაჭვები

გრძელი მილებისათვის. მილის ღუნებისათვის. ყუფებისათვის და მილის არმატურისათვის მილებთან და საცავებთან შესაერთებლად. მოცამული ფასები შეიცავს სათადარიგო ქუროს სტანდარტულ სიგრძეებისათვის.

### 150 მცირე ზომა, მარტივი ჯაჭვი

გამოსაყენებელია მილის გარე დიამეტრიდან დაწყებული 168.3 მმ სტანდარტული 650 მმ გამაგრძელებელი ნაწილი 125 მმ სათადარიგო ქურო

### 200 ზომა საშუალო წონა, მარტივი ჯაჭვი

გამოსაყენებელია მილის გარე დიამეტრიდან დაწყებული 219.1 მმ სტანდარტული 1275 მმ გამაგრძელებელი ნაწილი 177 მმ სათადარიგო ქურო

### 300 ზომა მძიმე წონა, მარტივი ჯაჭვი

გამოსაყენებელია მილის გარე დიამეტრიდან დაწყებული 323.9 მმ სტანდარტული 1920 მმ გამაგრძელებელი ნაწილი 265 მმ სათადარიგო ქურო

### 200 D ზომა საშუალო წონა, ორმაგი ჯაჭვი

გამოსაყენებელია მილის გარე დიამეტრიდან დაწყებული 323.9 მმ სტანდარტული 1275 მმ გამაგრძელებელი ნაწილი 177 მმ სათადარიგო ქურო

### D 300 ზომა, მძიმე წონის, ორმაგი ჯაჭვი,

გამოსაყენებელია მილის გარე დიამეტრიდან დაწყებული 323.9 მმ სტანდარტული 1920 მმ გამაგრძელებელი ნაწილი 265 მმ სათადარიგო ქურო

2

### Centromat® დაცენტრების შიდა ჩამჭერი

ცილინდრული ფორმის. კიდეებისათვის. როზეტებისათვის. რგოლებისათვის და სხვა მიღებზე და საცავებზე. დიამეტრის ავტომატური კომპენსაცია

ზომა	დამაგრების დიაპაზონი	წონა
004	15 - 19 მმ	0.20 კგ
003	16 - 20 მმ	0.20 კგ
002	19 - 25 მმ	0.25 კგ
001	24 - 32 მმ	0.50 კგ
01	31 - 40 მმ	0.50 კგ
0	38 - 52 მმ	1.25 კგ
00	51 - 64 მმ	1.25 კგ

3a

### Centromat® დაცენტრების შიდა ჩამჭერი

მაკრატელის ფორმის. კიდეებისათვის. როზეტებისათვის. რგოლებისათვის და სხვა მიღებზე და საცავებზე. დიამეტრის ავტომატური კომპენსაცია

ზომა	დამაგრების დიაპაზონი	წონა
1	54 - 140 მმ	1.25 კგ
2	85 - 220 მმ	3.35 კგ

ტიპი 3ა:

- მიწოდება სანამ მარაგი საკმარისი იქნება.

ფოლადის ვერსია  
€ ცალზე

უქსნავი  
ფოლადის ვერსია  
€ ცალზე

**3c Centromat® დაცენტრების შიდა ჩამჭერი**

მაკრატელის ფორმის. თანაბარი დიამეტრის ნაწილების დამაგრებისათვის და გასწორებისათვის.

ზომა	დამაგრების დიაპაზონი	წონა
2	85 - 220 მმ	2.40 კგ
3	120 - 350 მმ	6.00 კგ
4	180 - 520 მმ	14.00 კგ
4/s	400 - 940 მმ	20.00 კგ

მეწყვეტილი მოდელი

- მიწოდება სანამ მარაგი საკმარისი იქნება.

**4 Centromat® დაცენტრების შიდა ჩამჭერი**

მაკრატელის ფორმის. კიდებისათვის, მილის შეერთებისათვის, რგოლებისათვის და სხვა მილებზე და საცავებზე. სპეციალურად რეკომენდებულია მძიმე წონის მილის არმატურისათვის დიამეტრის ავტომატური კომპენსაცია.

ზომა	დამაგრების დიაპაზონი	წონა
1/e	54 - 140 მმ	1.30 კგ
2/e	85 - 220 მმ	3.90 კგ
3/e	120 - 350 მმ	11.50 კგ
4/e	180 - 520 მმ	27.00 კგ

**4s Centromat® დაცენტრების შიდა ჩამჭერი**

მაკრატელის ფორმის. კიდებისათვის, ფრჩხილებისათვის, რგოლებისათვის და სხვა მილებზე და რეზერვუარებზე.

ზომა	დამაგრების დიაპაზონი	წონა
1/es	120 - 250 მმ	1.80 კგ
2/es	220 - 400 მმ	5.20 კგ
3/es	300 - 640 მმ	16.40 კგ
4/es	400 - 940 მმ	39.00 კგ

**5 Centromat® დაცენტრების შიდა ჩამჭერი**

მაკრატელის ფორმის. კიდების და მილის არმატურის დასამაგრებლად მილის მუხლებზე და ღუნებზე. დიამეტრის ავტომატური კომპენსაცია.

ზომა	დამაგრების დიაპაზონი	წონა
1/b-e	54 - 115 მმ	1.00 კგ
2/b-e	85 - 195 მმ	3.10 კგ
3/b-e	120 - 315 მმ	9.30 კგ
4/b-e	180 - 520 მმ	23.10 კგ



9

**Centromat® კიდეს თარაზო**

კიდეს ხვრელების და სამაგრი ჭანჭიკების ერთ ხაზზე გასწორებისათვის და დახრის საწომი თარაზო კუთხეების და დახრების რეგულირებისათვის. სტანდარტული ანკერული ჭანჭიკებით 13 - 22 მმ.

ზომა 1

კიდეს ხვრელთაშორის მანძილებისათვის 35 - 190 მმ

ზომა 2

კიდეს ხვრელთაშორის მანძილებისათვის 35 - 290 მმ

ვერსია 1a აგრეთვე აღჭურვილია მაგნიტური ჩამჭერებით და და შეიძლება გამოიყენებული იყოს როგორც დახრის დონის საწომი ხელსაწყო.

ზომა	სიგრძე	წონა
1	300 მმ	0.30 კგ
1a	დამაგრების მაგნიტებით 300 მმ	0.32 კგ
2	400 მმ	0.35 კგ

დამატებითი ანკერული ჭანჭიკები 12 - 18 მმ წყვილი  
 დამატებითი ჩვეულებრივი გამაგრებელი ქურო (მუფთა)  
 კიდეს ხვრელების დიამეტრისათვის 25 - 30 მმ წყვილი  
 ჩანაცვლება სტანდარტული სოკეტის პინი 13 - 22 მმ წყვილი

11

**Centromat® ცენტრის გამხვრეტი**

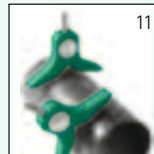
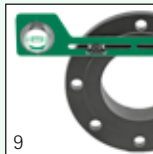
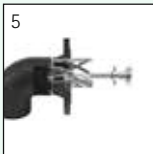
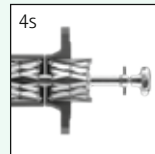
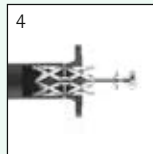
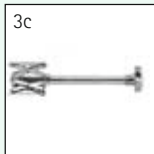
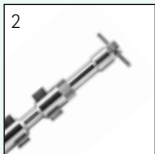
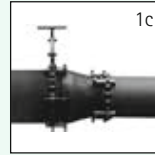
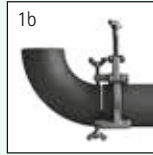
ზომა	მილები დიამეტრი	წონა
1	12 მმ - 1000 მმ	0.60 კგ

მოცემული ფასები საჭიროებს დადასტურებას.  
 მოცემული ფასების სიის გამოკვეყნების თანავე ყველა სხვა ადრე გამოკვეყნებული კოტირებები და ფასები ძალადაკარგულად ითვლება.  
 მოწოდებული საქონელი რჩება მომწოდებლის საკუთრებაში თანხის სრულ გადახდამდე.  
 იურისდიქციის ადგილი ქალაქი ბონი.  
 ექვემდებარება გაყიდვაზე უარის თქმას. და ცვლილებას ფასებში და ტექნოლოგიურ დეტალებში.  
 მიწოდება:

მეშვეობით. ემატება გამოგზავნის ხარჯები.  
 გადახდა: 30 დღის განმავლობაში  
 ვარგისია: 2021 წლის დეკემბრის მდგომარეობით

ფოლადის ვერსია  
 € ცალზე  
 უქონლაკი  
 ფოლადის ვერსია  
 € ცალზე

# Centromat®



# Hermann Rosorius

Ingenieurbüro GmbH

სპეციალური ინსტრუმენტები  
მილსადენის, დანადგარების  
მშენებლობისათვის და საცავების  
წარმოებისათვის

Carl-Zeiss-Straße 11

53340 Meckenheim

ტელეფონი +49 (0)2225 7095715

info@centromat.de

www.centromat.de

www.centromat.com (ვებმალაზია)

Centromat®